

# ANELLI V-RING

## TIPO A / TIPO S



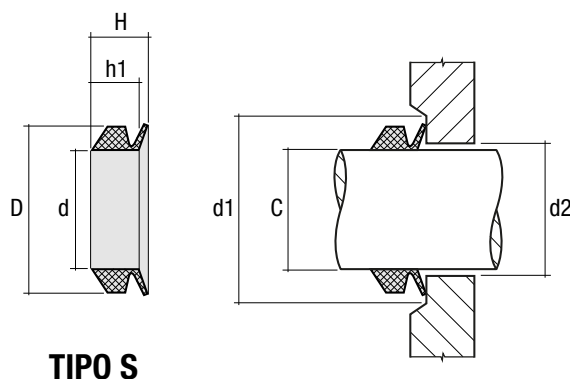
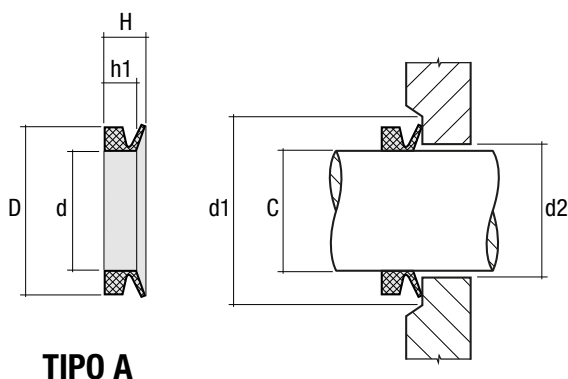
### DESCRIZIONE:

Gli anelli V-Ring sono delle guarnizioni assiali usate comunemente in combinazione con altri tipi di guarnizione su alberi rotanti e come elementi di pre-guarnizione per alberi e cuscinetti. Proteggono da polvere, sporco, lubrificante, olio e spruzzi d'acqua. Gli anelli V-Ring ruotano con l'albero e sigillano premendo assialmente il labbro sulla contro superficie.

A velocità di rotazione molto alte il labbro riduce la pressione sulla contro superficie fino a funzionare solo come disco centrifugo.

**MATERIALE:** NBR 60 ShA

**TEMPERATURA DI UTILIZZO:** da -40 a +100°C



d	D	TIPO	h1	H	C	d2	d1	Codice
mm	mm		mm	mm				
2.5	5.5	A	2.1	3	2.7 - 3.5	C + 1	C + 4	V3A
3.2	7.2	A	2.4	3.7	3.5 - 4.5	C + 1	C + 6	V4A
4	8	A	2.4	3.7	4.5 - 5.5	C + 1	C + 6	V5A
4	8	S	3.9	5.2	4.5 - 5.5	C + 1	C + 6	V5S
5	9	A	2.4	3.7	5.5 - 6.5	C + 1	C + 6	V6A
5	9	S	3.9	5.2	5.5 - 6.5	C + 1	C + 6	V6S
6	10	A	2.4	3.7	6.5 - 8	C + 1	C + 6	V7A
6	10	S	3.9	5.2	6.5 - 8	C + 1	C + 6	V7S
7	11	A	2.4	3.7	8 - 9.5	C + 1	C + 6	V8A
7	11	S	3.9	5.2	8 - 9.5	C + 1	C + 6	V8S
9	15	A	3.4	5.5	9.5 - 11.5	C + 2	C + 9	V10A
9	15	S	5.6	7.7	9.5 - 11.5	C + 2	C + 9	V10S
10.5	16.5	A	3.4	5.5	11.5 - 12.5	C + 2	C + 9	V12A
10.5	16.5	S	5.6	7.7	11.5 - 12.5	C + 2	C + 9	V12S
12.5	18.5	A	3.4	5.5	13.5 - 15.5	C + 2	C + 9	V14A
12.5	18.5	S	5.6	7.7	13.5 - 15.5	C + 2	C + 9	V14S
14	20	A	3.4	5.5	15.5 - 17.5	C + 2	C + 9	V16A
14	20	S	5.6	7.7	15.5 - 17.5	C + 2	C + 9	V16S



**ANELLI V-RING**  
TIPO A / TIPO S

d	D	TIPO	h1	H	C	d2	d1	Codice
mm	mm		mm	mm	mm	mm	mm	
16	22	A	3.4	5.5	17.5 - 19	C + 2	C + 9	V18A
16	22	S	5.6	7.7	17.5 - 19	C + 2	C + 9	V18S
18	26	A	4.7	7.5	19 - 21	C + 2	C + 12	V20A
18	26	S	7.9	10.5	19 - 21	C + 2	C + 12	V20S
20	28	A	4.7	7.5	21 - 24	C + 2	C + 12	V22A
20	28	S	7.9	10.5	21 - 24	C + 2	C + 12	V22S
22	30	A	4.7	7.5	24 - 27	C + 2	C + 12	V25A
22	30	S	7.9	10.5	24 - 27	C + 2	C + 12	V25S
25	33	A	4.7	7.5	27 - 29	C + 3	C + 12	V28A
25	33	S	7.9	10.5	27 - 29	C + 3	C + 12	V28S
27	35	A	4.7	7.5	29 - 31	C + 3	C + 12	V30A
27	35	S	7.9	10.5	29 - 31	C + 3	C + 12	V30S
29	37	A	4.7	7.5	31 - 33	C + 3	C + 12	V32A
29	37	S	7.9	10.5	31 - 33	C + 3	C + 12	V32S
31	39	A	4.7	7.5	33 - 36	C + 3	C + 12	V35A
31	39	S	7.9	10.5	33 - 36	C + 3	C + 12	V35S
34	42	A	4.7	7.5	36 - 38	C + 3	C + 12	V38A
34	42	S	7.9	10.5	36 - 38	C + 3	C + 12	V38S
36	46	A	5.5	9	38 - 43	C + 3	C + 15	V40A
36	46	S	9.5	13	38 - 43	C + 3	C + 15	V40S
40	50	A	5.5	9	43 - 48	C + 3	C + 15	V45A
40	50	S	9.5	13	43 - 48	C + 3	C + 15	V45S
45	55	A	5.5	9	48 - 53	C + 3	C + 15	V50A
45	55	S	9.5	13	48 - 53	C + 3	C + 15	V50S
49	59	A	5.5	9	53 - 58	C + 3	C + 15	V55A
49	59	S	9.5	13	53 - 58	C + 3	C + 15	V55S
54	64	A	5.5	9	58 - 63	C + 3	C + 15	V60A
54	64	S	9.5	13	58 - 63	C + 3	C + 15	V60S
58	68	A	5.5	9	63 - 68	C + 3	C + 15	V65A
58	68	S	9.5	13	63 - 68	C + 3	C + 15	V65S
63	75	A	6.8	11	68 - 73	C + 4	C + 18	V70A
63	75	S	11.3	15.5	68 - 73	C + 4	C + 18	V70S
67	79	A	6.8	11	73 - 78	C + 4	C + 18	V75A
67	79	S	11.3	15.5	73 - 78	C + 4	C + 18	V75S
72	84	A	6.8	11	78 - 83	C + 4	C + 18	V80A
72	84	S	11.3	15.5	78 - 83	C + 4	C + 18	V80S
76	88	A	6.8	11	83 - 88	C + 4	C + 18	V85A
76	88	S	11.3	15.5	83 - 88	C + 4	C + 18	V85S
81	93	A	6.8	11	88 - 93	C + 4	C + 18	V90A
81	93	S	11.3	15.5	88 - 93	C + 4	C + 18	V90S
85	97	A	6.8	11	93 - 98	C + 4	C + 18	V95A
85	97	S	11.3	15.5	93 - 98	C + 4	C + 18	V95S
90	102	A	6.8	11	98 - 105	C + 4	C + 18	V100A
90	102	S	11.3	15.5	98 - 105	C + 4	C + 18	V100S
99	113	A	7.9	12.8	105 - 115	C + 4	C + 21	V110A
99	113	S	13.1	18	105 - 115	C + 4	C + 21	V110S



**ANELLI V-RING**  
TIPO A / TIPO S

d	D	TIPO	h1	H	C	d2	d1	Codice
mm	mm		mm	mm	mm	mm	mm	
108	122	A	7.9	12.8	115 - 125	C + 4	C + 21	V120A
108	122	S	13.1	18	115 - 125	C + 4	C + 21	V120S
117	131	A	7.9	12.8	125 - 135	C + 4	C + 21	V130A
117	131	S	13.1	18	125 - 135	C + 4	C + 21	V130S
126	140	A	7.9	12.8	135 - 145	C + 4	C + 21	V140A
126	140	S	13.1	18	135 - 145	C + 4	C + 21	V140S
135	149	A	7.9	12.8	145 - 155	C + 4	C + 21	V150A
135	149	S	13.1	18	145 - 155	C + 4	C + 21	V150S
144	160	A	9	14.5	155 - 165	C + 5	C + 24	V160A
144	160	S	15	20.5	155 - 165	C + 5	C + 24	V160S
153	169	A	9	14.5	165 - 175	C + 5	C + 24	V170A
153	169	S	15	20.5	165 - 175	C + 5	C + 24	V170S
162	178	A	9	14.5	175 - 185	C + 5	C + 24	V180A
162	178	S	15	20.5	175 - 185	C + 5	C + 24	V180S
171	187	A	9	14.5	185 - 195	C + 5	C + 24	V190A
171	187	S	15	20.5	185 - 195	C + 5	C + 24	V190S
180	196	A	9	14.5	195 - 210	C + 5	C + 24	V199A
180	196	S	15	20.5	195 - 210	C + 5	C + 24	V199S
180	210	A	14.3	25	190 - 210	C + 10	C + 45	V200A
198	228	A	14.3	25	210 - 235	C + 10	C + 45	V220A
225	255	A	14.3	25	235 - 265	C + 10	C + 45	V250A
247	277	A	14.3	25	265 - 290	C + 10	C + 45	V275A
270	300	A	14.3	25	290 - 310	C + 10	C + 45	V300A
292	322	A	14.3	25	310 - 335	C + 10	C + 45	V325A
315	345	A	14.3	25	335 - 365	C + 10	C + 45	V350A
337	367	A	14.3	25	365 - 390	C + 10	C + 45	V375A
360	390	A	14.3	25	390 - 430	C + 10	C + 45	V400A
405	435	A	14.3	25	430 - 480	C + 10	C + 45	V450A
450	480	A	14.3	25	480 - 530	C + 10	C + 45	V500A
495	525	A	14.3	25	530 - 580	C + 10	C + 45	V550A
540	570	A	14.3	25	580 - 630	C + 10	C + 45	V600A
600	630	A	14.3	25	630 - 665	C + 10	C + 45	V650A
630	660	A	14.3	25	665 - 705	C + 10	C + 45	V700A
670	700	A	14.3	25	705 - 745	C + 10	C + 45	V725A
705	735	A	14.3	25	745 - 785	C + 10	C + 45	V750A
745	775	A	14.3	25	785 - 830	C + 10	C + 45	V800A
785	815	A	14.3	25	830 - 875	C + 10	C + 45	V850A
825	855	A	14.3	25	875 - 920	C + 10	C + 45	V900A
865	895	A	14.3	25	920 - 965	C + 10	C + 45	V950A
910	940	A	14.3	25	965 - 1015	C + 10	C + 45	V1000A
955	985	A	14.3	25	1015 - 1065	C + 10	C + 45	V1050A
1000	1030	A	14.3	25	1065 - 1115	C + 10	C + 45	V1100A
1045	1075	A	14.3	25	1115 - 1165	C + 10	C + 45	V1150A
1090	1120	A	14.3	25	1165 - 1215	C + 10	C + 45	V1200A
1135	1165	A	14.3	25	1215 - 1270	C + 10	C + 45	V1250A
1180	1210	A	14.3	25	1270 - 1320	C + 10	C + 45	V1300A



**ANELLI V-RING**  
TIPO A / TIPO S

d	D	TIPO	h1	H	C	d2	d1	Codice
mm	mm		mm	mm	mm	mm	mm	
1225	1255	A	14.3	25	1320 - 1370	C + 10	C + 45	V1350A
1270	1300	A	14.3	25	1370 - 1420	C + 10	C + 45	V1400A
1315	1345	A	14.3	25	1420 - 1470	C + 10	C + 45	V1450A
1360	1390	A	14.3	25	1470 - 1520	C + 10	C + 45	V1500A
1405	1435	A	14.3	25	1520 - 1570	C + 10	C + 45	V1550A
1450	1480	A	14.3	25	1570 - 1620	C + 10	C + 45	V1600A
1495	1525	A	14.3	25	1620 - 1670	C + 10	C + 45	V1650A
1540	1570	A	14.3	25	1670 - 1720	C + 10	C + 45	V1700A
1585	1615	A	14.3	25	1720 - 1770	C + 10	C + 45	V1750A
1630	1660	A	14.3	25	1770 - 1820	C + 10	C + 45	V1800A
1675	1705	A	14.3	25	1820 - 1870	C + 10	C + 45	V1850A
1720	1750	A	14.3	25	1870 - 1920	C + 10	C + 45	V1900A
1765	1795	A	14.3	25	1920 - 1970	C + 10	C + 45	V1950A
1810	1840	A	14.3	25	1970 - 2020	C + 10	C + 45	V2000A

