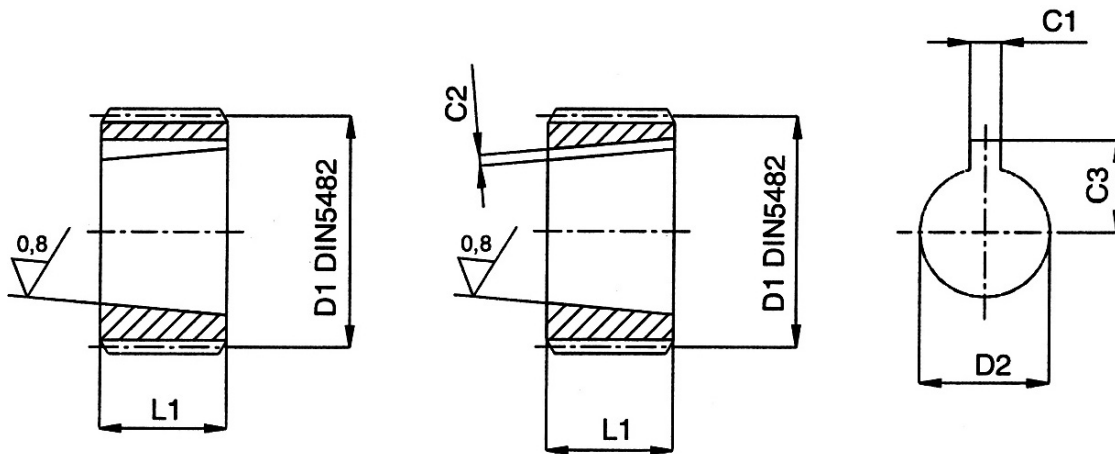


SEMIGIUNTI DENTATI PER POMPE IDRAULICHE

FORO CONICO 1:5 SERIE BF "BOSCH"



| N° Denti | D1 | D2 | L1 | C1 | C2 | C3 | Codice |
|----------|-------|-------|----|----|-----|------|----------|
| | mm | mm | mm | mm | mm | mm | |
| 12 | 20x17 | 7.60 | 12 | 2 | 1 | - | BF1B |
| 14 | 25x22 | 7.60 | 10 | 2 | 1 | - | BF2 1B |
| 14 | 25x22 | 12.90 | 20 | 3 | - | 9.2 | BF2B |
| 15 | 28x25 | 12.90 | 20 | 3 | 1.9 | - | BF2BZ15 |
| 17 | 32x28 | 12.90 | 20 | 3 | 1.9 | - | BF2.5 2B |
| 17 | 32x28 | 15.20 | 24 | 4 | 2.1 | - | BF2.5B |
| 18 | 35x21 | 12.90 | 20 | 3 | 1.9 | - | BF3 2B |
| 18 | 35x21 | 15.20 | 24 | 4 | 2.1 | - | BF3 2.5B |
| 18 | 35x21 | 19.50 | 25 | 5 | - | 13.7 | BF3B |