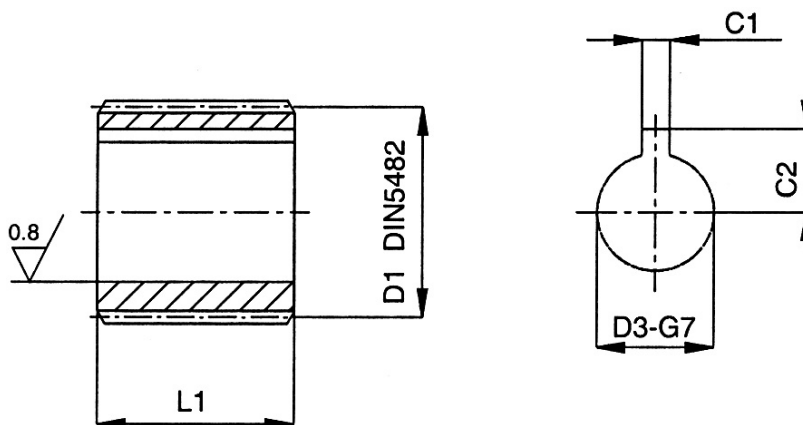


SEMIGIUNTI DENTATI PER POMPE IDRAULICHE

FORO CILINDRICO SERIE BF



| N° Denti | D1 | D3 | L1 | C1 | C2 | Codice |
|----------|-------|----|------|----|-----|--------|
| | mm | mm | mm | mm | mm | |
| 12 | 20x17 | 6 | 7 | 2 | 4 | BF1 05 |
| 12 | 20x17 | 7 | 9 | 2 | 4.6 | BF1 06 |
| 12 | 20x17 | 12 | 13.5 | 3 | 7.5 | BF1C |
| 14 | 25x22 | 12 | 13.5 | 3 | 7.5 | BF2 1C |