

ELETTRIVALVOLE M&M

ELETTRIVALVOLA TRAINATA 2/2 VIE

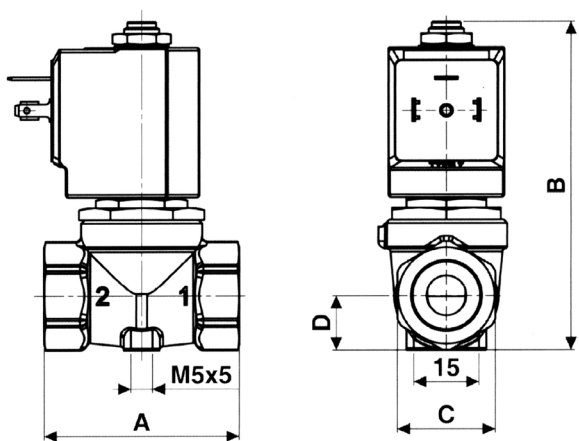


DATI TECNICI:

Fluidi compatibili: acqua, olio, aria
 Temperatura fluidi: da -10°C a +90°C
 Temperatura ambiente: da -10°C a +50°C
 Materiale corpo: ottone (CW617N EN 1265)
 Materiale pilota: acciaio inox
 Materiale tenuta pilota: FKM
 Materiale otturatore principale e membrana: FKM
 Grado di protezione: IP 65 (con connettore)

POTENZA BOBINA:

CA 18VA (esercizio)
 CA 36VA (spunto)
 CC 14W



BOBINA	
[Volts/Hz]	Codice
24v CC	7250
24v 50/60Hz	7200
110v 50Hz - 120v 60Hz	7400
200V 50Hz - 220V 60Hz	7600
230v 50Hz - 240v 60Hz	7700

Attacco G	Diametro nominale	Coefficiente di portata Kvs	Campo di pressione			A	B	C	D	Peso	Codice
			min	max CA	max CC						
ISO 228 G	mm	l/min	barg	barg	barg	mm	mm	mm	mm	Kg	
1/4"	10.5	21	0	16	6	54	89	CH 27	15	0.45	MMD884DVU
3/8"	10.5	24	0	16	6	54	89	CH 28	16	0.4	MMD885DVU
1/2"	10.5	25	0	16	6	54	89	CH 29	17	0.4	MMD886DVU

