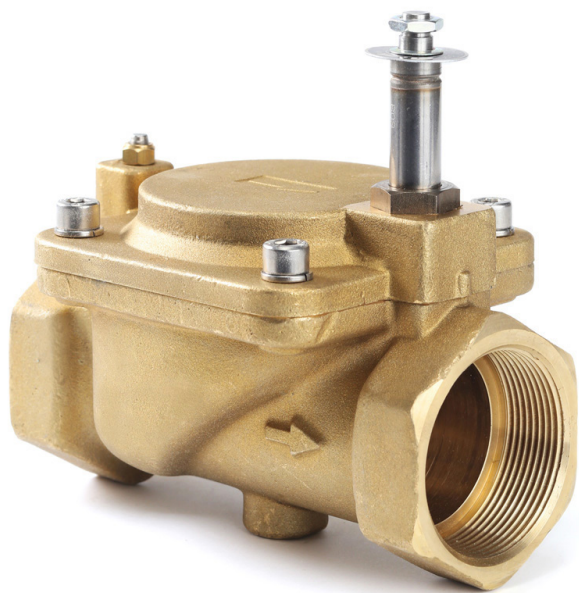


ELETTROVALVOLE M&M

ELETTROVALVOLA SERVOCOMANDATA 2/2 VIE CON ATTACCO DA 1 1/4" A 2"

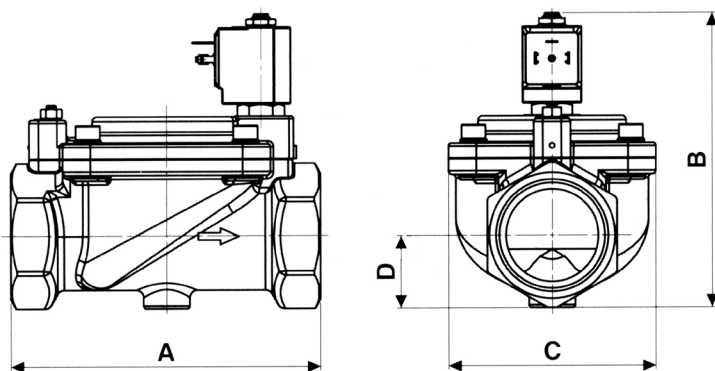


DATI TECNICI:

Fluidi compatibili: acqua, olio, aria
 Temperatura fluidi: da -10°C a +90°C
 Temperatura ambiente: da -10°C a +50°C
 Materiale corpo: ottone (CW617N EN 1265)
 Materiale pilota: acciaio inox
 Materiale tenuta pilota: NBR
 Materiale membrana: NBR
 Grado di protezione: IP 65 (con connettore)
 Comando di velocità standard

POTENZA BOBINA:

CA 18VA (esercizio)
 CA 36VA (spunto)
 CC 14W



BOBINA	
[Volts/Hz]	Codice
24v CC	7250
24v 50/60Hz	7200
110v 50Hz - 120v 60Hz	7400
200V 50Hz - 220V 60Hz	7600
230v 50Hz - 240v 60Hz	7700

Attacco G	Diametro nominale	Coefficiente di portata Kvs	Campo di pressione			A	B	C	D	Peso	Codice
			min	max CA	max CC						
ISO 228 G	mm	l/min	barg	barg	barg	mm	mm	mm	mm	Kg	
1 1/4"	40	370	0.5	16	16	140	140	96	31	2.8	MMD223DBK
1 1/2"	40	400	0.5	16	16	140	140	96	31	2.8	MMD224DBK
2"	50	540	0.5	16	16	168	158	112	39	3.9	MMD225DBJ

