

ELETTROVALVOLE M&M

ELETTROVALVOLA SERVOCOMANDATA 2/2 VIE CON ATTACCO DA 1/4" A 1"



DATI TECNICI:

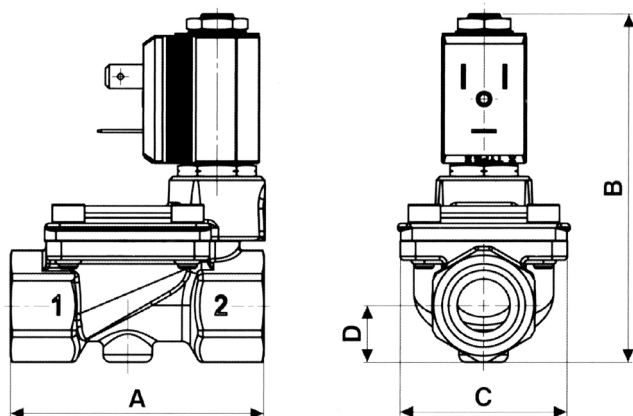
Fluidi compatibili: acqua, olio, aria
 Temperatura fluidi: da -10°C a +90°C
 Temperatura ambiente: da -10°C a +50°C
 Materiale corpo: ottone (CW617N EN 1265)
 Materiale pilota: acciaio inox
 Materiale tenuta pilota: NBR
 Materiale membrana: NBR
 Grado di protezione: IP 65 (con connettore)

NOTE:

Intercambiabile con Parker PM133

POTENZA BOBINA:

CA 10VA (esercizio)
 CA 16VA (spunto)
 CC 7W



BOBINA	
[Volts/Hz]	Codice
24v CC	2250
24v 50/60Hz	2200
110v 50Hz - 120v 60Hz	2400
200V 50Hz - 220V 60Hz	2600
230v 50Hz - 240v 60Hz	2700

Attacco G	Diametro nominale	Coefficiente di portata Kvs	Campo di pressione			A	B	C	D	Peso	Codice
			min	max CA	max CC						
ISO 228 G	mm	l/min	barg	barg	barg	mm	mm	mm	mm	Kg	
1/4"	13	26	0.3	16	16	67	90	45.6	15	0.4	MMB203DBZ
3/8"	13	55	0.3	16	16	67	90	45.6	15	0.4	MMB204DBZ
1/2"	13	63	0.3	16	16	67	90	45.6	15	0.4	MMB205DBZ
3/4"	21	100	0.3	16	16	82	105	51.6	20.25	0.6	MMB206DBX
	25	140	0.3	16	16	96	115	72	23	1.2	MMB206DBY
1"	25	160	0.3	16	16	96	115	72	23	1.2	MMB222DBY

