

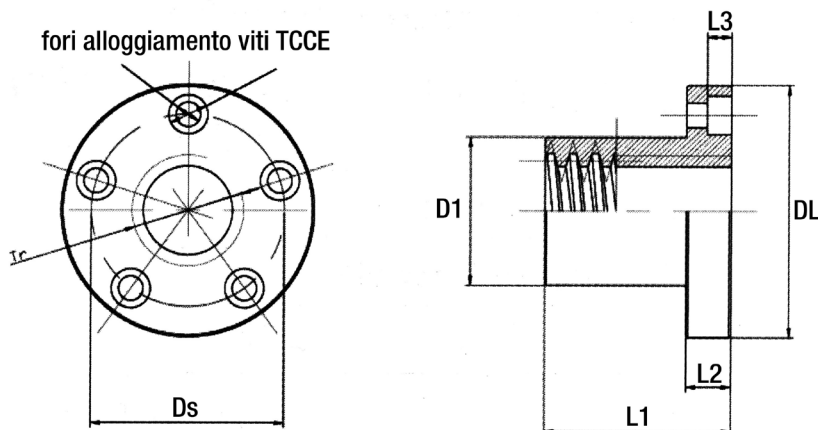
MADREVITI A TUTTO MATERIALE IN BRONZO AD UN PRINCIPIO FLANGIATE



Materiale: Bronzo CuSn12 UNI 7013-72.

Filetto: Trapezoidale ad un principio.

Tolleranze boccola: D=h7 L= \pm 0,1mm.



Filetto mm	Verso	D1 mm	DL mm	Ds mm	L1 mm	L2 mm	L3 mm	N° Fori	Viti	Massa gr	Superficie di supporto mm ²	Rendimento dinamico	Codice
									TCCE 8.8				
10x03	DX	18	37	26	22	8	5	4	M4	255	293.73	0,35	TPN10CBZF
12x03	DX	18	37	26	22	8	5	4	M4	250	362.85	0,35	TPN12CBZF
12x03	SX	18	37	26	22	8	5	4	M4	250	362.85	0,35	TPN12CBZFSX
14x04	DX	20	42	30	25	10	6	4	M5	245	471.23	0,37	TPN14CBZF
14x04	SX	20	42	30	25	10	6	4	M5	245	471.23	0,37	TPN14CBZFSX
16x04	DX	22	45	32	30	10	6	4	M5	230	659.73	0,37	TPN16CBZF
16x04	SX	22	45	32	30	10	6	4	M5	230	659.73	0,37	TPN16CBZFSX
18x04	DX	25	48	35	35	10	6	4	M5	220	879.64	0,34	TPN18CBZF
18x04	SX	25	48	35	35	10	6	4	M5	220	879.64	0,34	TPN18CBZFSX
20x04	DX	30	52	40	40	10	6	5	M5	300	1130.97	0,33	TPN20CBZF
20x04	SX	30	52	40	40	10	6	5	M5	395	1130.97	0,33	TPN20CBZFSX
22x05	DX	30	52	40	40	10	6	5	M5	285	1225.22	0,29	TPN22CBZF
22x05	SX	30	52	40	40	10	6	5	M5	280	1225.22	0,29	TPN22CBZFSX
25x05	DX	35	62	48	45	12	6.5	5	M6	400	1590.43	0,29	TPN25CBZF



MADREVITI A TUTTO MATERIALE
IN BRONZO AD UN PRINCIPIO FLANGIATE

Filetto mm	Verso	D1	DL	Ds	L1	L2	L3	N° Fori	Viti	Massa	Superficie di supporto	Rendimento dinamico	Codice
		mm	mm	mm	mm	mm	mm		mm	TCCE 8.8	gr		
25x05	SX	35	62	48	45	12	6.5	5	M6	395	1590.43	0,29	TPN25CBZFSX
28x05	DX	40	68	53	50	12	6.5	5	M6	360	2002.76	0,28	TPN28CBZF
28x05	SX	40	68	53	50	12	6.5	5	M6	360	2002.76	0,28	TPN28CBZFSX
30x06	DX	40	68	53	50	12	6.5	5	M6	520	2120.57	0,3	TPN30CBZF
30x06	SX	40	68	53	50	12	6.5	5	M6	515	2120.57	0,3	TPN30CBZFSX
35x06	DX	50	78	63	60	12	6.5	6	M6	650	3015.92	0,27	TPN35CBZF
35x06	SX	50	78	63	60	12	6.5	6	M6	650	3015.92	0,27	TPN35CBZFSX
36x06	DX	50	78	63	60	12	6.5	6	M6	635	3110.18	0,27	TPN36CBZF
36x06	SX	50	78	63	60	12	6.5	6	M6	635	3110.18	0,27	TPN36CBZFSX
40x07	DX	55	84	68	65	12	6.5	6	M6	800	3726.71	0,28	TPN40CBZF
40x07	SX	55	84	68	65	12	6.5	6	M6	795	3726.71	0,28	TPN40CBZFSX
45x08	DX	55	90	72	65	15	9	6	M8	960	4186.17	0,28	TPN45CBZF
45x08	SX	55	90	72	65	15	9	6	M8	960	4186.17	0,28	TPN45CBZFSX
50x08	DX	65	100	80	80	15	9	6	M8	1110	5780.53	0,25	TPN50CBZF
50x08	SX	65	199	80	80	15	9	6	M8	1110	5780.53	0,25	TPN50CBZFSX
55x09	DX	70	120	95	80	18	10.5	6	M10	1760	6346.01	0,26	TPN55CBZF
60x09	DX	75	120	95	100	18	10.5	6	M10	1500	8717.91	0,25	TPN60CBZF
60x09	SX	75	120	95	100	18	10.5	6	M10	1500	8717.91	0,25	TPN60CBZFSX

