

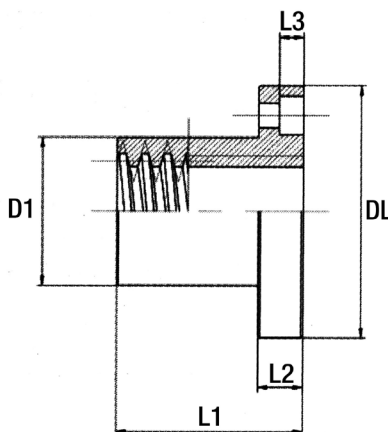
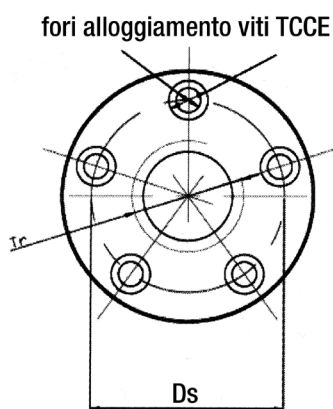
MADREVITI A TUTTO MATERIALE IN ACCIAIO AD UN PRINCIPIO FLANGIATE



Materiale: Acciaio 11SMnPb37.

Filetto: Trapezoidale ad un principio.

Tolleranze boccola: $D=h9$ $L=\pm 0,1\text{mm}$.



Filetto	Verso	D1	DL	Ds	L1	L2	L3	N° Fori	Viti	Massa	Superficie di supporto	Rendimento dinamico	Codice
mm		mm	mm	mm	mm	mm	mm		TCCE 8.8	gr	mm ²		
16x04	DX	22	45	32	30	10	6	4	M5	130	659.73	0,37	TPN16CF
20x04	DX	30	52	40	40	10	6	5	M5	230	1130.97	0,33	TPN20CF
25x05	DX	35	62	48	45	12	6.5	5	M6	365	1590.43	0,29	TPN25CF
30x06	DX	40	68	53	50	12	6.5	5	M6	470	2120.57	0,3	TPN30CF
40x07	DX	55	84	68	65	12	6.5	6	M6	945	3726.71	0,28	TPN40CF
50x08	DX	65	100	80	80	15	9	6	M8	1490	5780.53	0,25	TPN50CF

1



2



3

A

4



5



6



7



8



9



10

