

# GIUNTI ABP

## ALTERNATIVO AL PAGUFLEX



### DATI TECNICI:

Velocità massima: 3000 min<sup>-1</sup>

Temperatura di utilizzo: da -30°C a +80°C

### MATERIALI:

Flangia: Acciaio zincato

Fascia connessione: Poliuretano

### PRINCIPALI CARATTERISTICHE:

Media elasticità torsionale

Bassa forza di ripristino

Effetto smorzamento per vibrazioni e impatti

Compensazione di disallineamento radiale, laterale e angolare

Nessun componente mobile

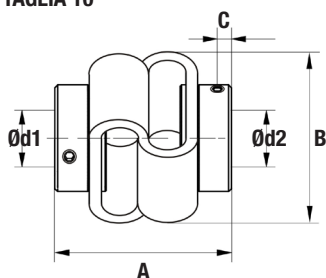
Capacità isolante elettrica e termica

Senza manutenzione

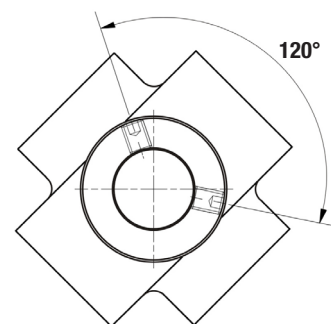
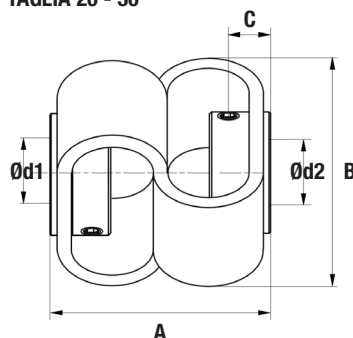
### DATI TECNICI

Taglia	Coppia max Nm	Compensazione massima			Elasticità torsionale Nm / rad	Elasticità radiale N / mm	Momento d'inerzia gcm <sup>2</sup>	Coppia fissaggio max Ncm	Peso g	Grani (4x)
		Radiale mm	Assiale mm	Angolare °						
10	0.5	±2	±2	±10	13	13	41	100	33	M3x4
20	2	±3	±4	±12	28	7	106	100	85	M4X6
30	5	±5	±5	±15	43	9	220	300	140	M5X6

### TAGLIA 10



### TAGLIA 20 - 30



Taglia	A	B	C	Ød1	Ød2	Codice
	mm (±1.5)	mm (±1)	mm			
10	29	29	2.5	6	6	NGP1066
				8	8	NGP1088
20	46	48	9	10	10	NGP201010
30	56	58	11	12	12	NGP301212
30	56	58	10	14	14	NGP301414

