

RUOTE LIBERE TIPO ASNU



Il tipo ASNU è una ruota libera a rulli non autocentrata. In fase di installazione è necessario supportarla con cuscinetti e prevedere lubrificazione e tenute. Il diametro nominale esterno corrisponde a quello dei cuscinetti della serie 63.

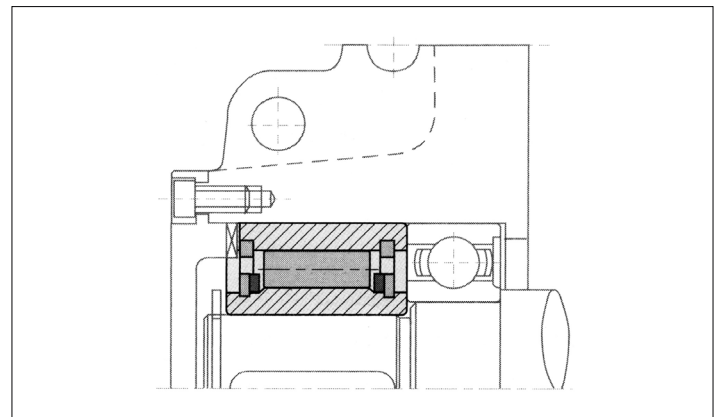
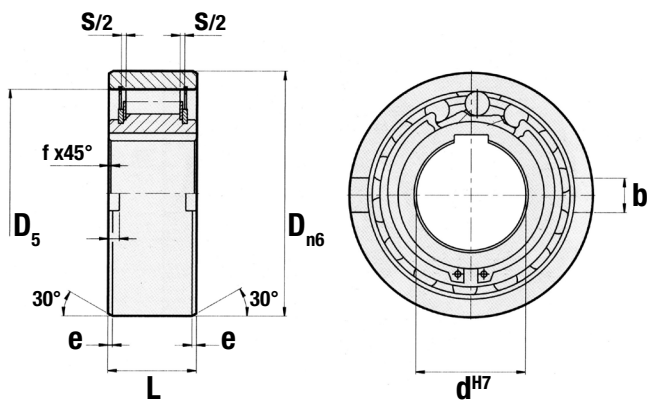
Queste ruote libere vengono generalmente installate accanto ad un cuscinetto a sfere, avente le medesime tolleranze di alloggiamento come indicato dall'esempio di montaggio qui sotto.

L'anello interno è collegato all'albero mediante linguetta. L'anello esterno ha una tolleranza di diametro n6, che ne consente l'installazione per calettamento in un alloggiamento avente tolleranza H7. Scanalature laterali supplementari permettono la trasmissione della coppia.

Se la tolleranza dell'alloggiamento è K6, l'uso delle scanalature non è indispensabile. L'alloggiamento esterno deve essere sufficientemente resistente da non subire dilatazioni a causa del montaggio.

Sono consentiti spostamenti assiali dell'anello interno ed esterno di $\pm S/2$.

ESEMPIO DI MONTAGGIO



									Coppia Nominale	Velocità di sopravanzo		Coppia resistente in folle		
d	D _{n6}	L	D ₅	b	t	s	e	f	TKN*	n _{imax} **	n _{amax} ***	Peso	T _R	Codice
mm	mm	mm	mm	mm	mm	mm	mm	mm	Nm	min ⁻¹	min ⁻¹	Kg	Ncm	
8	35	13	28	4	1.4	2.4	0.6	0.3	12	3300	5000	0.07	1.6	ASNU8
12	35	13	28	4	1.4	2.4	0.6	0.3	12	3300	5000	0.06	1.6	ASNU12
15	42	18	37	5	1.8	2.4	0.8	0.3	30	2400	3600	0.11	1.9	ASNU15
17	47	19	40	5	2.3	2.4	1.2	0.8	49	2300	3400	0.15	1.9	ASNU17
20	52	21	42	6	2.3	2.4	1.2	0.8	78	2100	3100	0.19	1.9	ASNU20
25	62	24	51	8	2.8	2.4	1.2	0.8	125	1700	2600	0.38	5.6	ASNU25

NOTE:

ASNU8-ASNU12, ASNU 200 cava secondo DIN 6885.1 ; le altre grandezze secondo DIN 6885.3

* T max = 2 x TKN

** Anello interno in sopravanzo

*** Anello esterno in sopravanzo



RUOTE LIBERE

TIPO ASNU

d	D _{n6}	L	D ₅	b	t	s	e	f	Coppia Nominale	Velocità di sopravanzo		Peso	Coppia resistente in folle	Codice
									TKN*	n _{imax} **	n _{amax} ***		T _R	
mm	mm	mm	mm	mm	mm	mm	mm	mm	Nm	min ⁻¹	min ⁻¹	Kg	Ncm	
30	72	27	60	10	2.5	2.4	1.8	1	255	1400	2200	0.54	14	ASNU30
35	80	31	70	12	3.5	2.4	1.8	1	383	1200	1900	0.74	16	ASNU35
40	90	33	78	12	4.1	2.5	1.8	1	538	1100	1700	0.92	38	ASNU40
45	100	36	85	14	4.6	2.5	1.8	1	780	1000	1600	1.31	43	ASNU45
50	110	40	92	14	5.6	2.5	1.8	1	1013	850	1350	1.74	55	ASNU50
60	130	46	110	18	5.5	3.6	2.6	1.5	1825	750	1050	2.77	110	ASNU60
70	150	51	125	20	6.9	3.6	2.6	1.5	2300	600	950	4.16	140	ASNU70
80	170	58	140	20	7.5	3.6	2.6	1.5	3275	550	850	6.09	180	ASNU80
90	190	64	160	20	8.0	3.6	2.6	2	5325	500	750	8.2	230	ASNU90
100	215	73	175	24	8.5	3.6	2.6	2	7250	450	680	12.6	380	ASNU100
120	260	86	215	28	10	3.6	2.6	2.5	13500	370	550	22	650	ASNU120
150	320	108	260	32	12	3.6	3.6	2.5	26625	300	460	42	1000	ASNU150
200	420	138	350	45	16	7.6	3.6	3	44500	230	350	93	2000	ASNU200

