

# RUOTE LIBERE TIPO AS



Il modello AS è una ruota libera a rulli, non autocentrata. Le dimensioni esterne sono quelle dei cuscinetti a sfere della serie 62.. In fase di installazione è necessario supportarla con cuscinetti e prevedere lubrificazione e tenute. Queste ruote libere vengono generalmente installate accanto ad un cuscinetto a sfere della serie 62, avente le medesime tolleranze di alloggiamento come indicato dall'esempio di montaggio qui sotto.

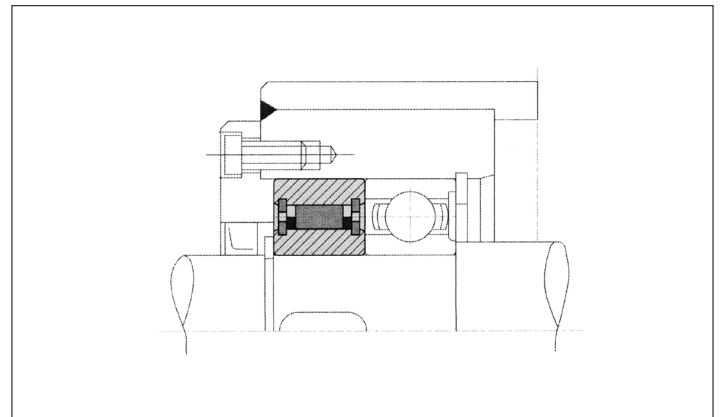
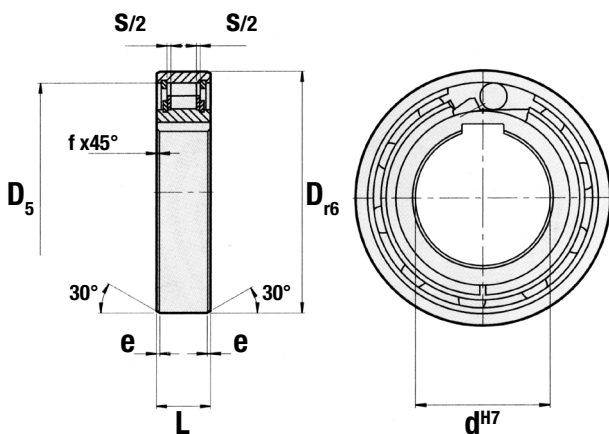
L'anello interno è collegato all'albero mediante linguetta (a eccezione della grandezza con foro 6 mm).

L'anello esterno ha una tolleranza di diametro r6, che ne consente l'installazione per calettamento in un alloggiamento avente tolleranza H7.

L'alloggiamento esterno deve essere sufficientemente resistente da non subire dilatazioni a causa del montaggio.

Sono consentiti spostamenti assiali dell'anello interno ed esterno di  $\pm S/2$ .

## ESEMPIO DI MONTAGGIO



d	D <sub>6</sub>	D <sub>5</sub>	L	s	e	f	Coppia Nominale	Velocità di sopravanzo		Peso	Coppia resistente in folle	Codice
							TKN*	n <sub>imax</sub> **	n <sub>amax</sub> ***		T <sub>R</sub>	
mm	mm	mm	mm	mm	mm	mm	Nm	min <sup>-1</sup>	min <sup>-1</sup>	Kg	Ncm	
6	19	15.8	6	0.3	0.6	0.3	2.10	5000	7500	0.01	0.18	AS 6
8	24	20	8	1.3	0.6	0.6	3.8	4300	6500	0.02	0.24	AS 8
10	30	25.9	9	1.3	0.6	0.6	6.8	3500	5200	0.03	0.36	AS 10
12	32	28	10	1.3	0.6	0.6	13	3200	4800	0.04	0.48	AS 12

### NOTE:

AS6 senza cava per linguetta. ØD= -0/-0.009

AS8-AS12 cava secondo DIN 6885.1 ; le altre grandezze secondo DIN 6885.3

\* T max = 2 x TKN

\*\* Anello interno in sopravanzo

\*\*\* Anello esterno in sopravanzo

Le dimensioni di montaggio sono identiche a quelle dei cuscinetti serie 62.



**RUOTE LIBERE**

TIPO AS

d	D <sub>16</sub>	D <sub>5</sub>	L	s	e	f	Coppia Nominale	Velocità di sopravanzo		Peso	Coppia resistente in folle	Codice
							TKN*	n <sub>imax</sub> **	n <sub>amax</sub> ***		T <sub>R</sub>	
mm	mm	mm	mm	mm	mm	mm	Nm	min <sup>-1</sup>	min <sup>-1</sup>	Kg	Ncm	
15	35	31	11	1.4	0.6	0.6	14	2800	4300	0.05	0.70	AS 15
20	47	40	14	2.4	0.8	0.8	40	2200	3300	0.12	1.4	AS 20
25	52	45.9	15	2.4	0.8	0.8	56	1900	2900	0.14	2.4	AS 25
30	62	55	16	2.4	0.8	1	90	1600	2400	0.22	7.8	AS 30
35	72	64	17	2.5	0.8	1	143	1300	2000	0.31	9.0	AS 35
40	80	72	18	2.5	0.8	1	185	1200	1800	0.39	10	AS 40
45	85	77	19	2.5	1.2	1	218	1000	1600	0.44	11	AS 45
50	90	82	20	2.5	1.2	1	230	950	1500	0.49	13	AS 50
55	100	90	21	2.5	1.2	1	308	800	1300	0.66	14	AS 55
60	110	100	22	2.5	1.2	1.5	508	700	1100	0.81	26	AS 60
80	140	128	26	2.5	1.2	1.5	1063	600	900	1.41	58	AS 80

