

# RUOTE LIBERE TIPO CSK PP

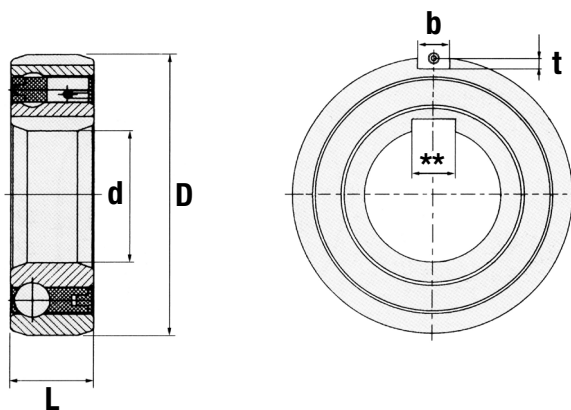
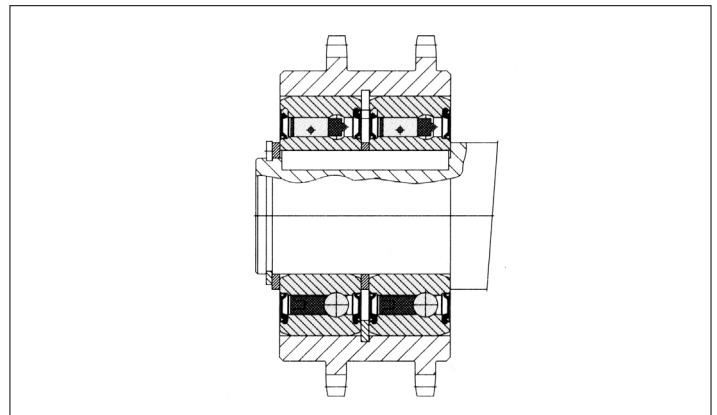


Il tipo CSK..PP sono ruote libere a corpi di contatto, integrate in un cuscinetto serie 62..(a eccezione della grandezza 40). Si tratta di ruote libere autocentrate, fornite con lubrificazione a grasso e protezione nei confronti di polveri di grandezza superiore a 0,3 mm. Nel caso di temperature d'esercizio superiori a 50° C si raccomanda il montaggio con guarnizioni del tipo "nylos" con aggiunta di grasso. È anche possibile effettuare una lubrificazione in bagno d'olio, pulendo preventivamente la ruota libera con del petrolio per eliminare ogni traccia di grasso.

Il tipo CSK..PP è dotato di cava per linguetta sia sull'anello interno che sull'esterno. Le tolleranze di montaggio consigliate sono h6 per l'albero e H6 per l'alloggiamento rigido.

Temperatura ambiente di esercizio: da +5°C a +60°C. E' necessario contattare il servizio tecnico della casa madre ogni qualvolta si preveda una temperatura di esercizio fuori da questo range.

## ESEMPIO DI MONTAGGIO



d	D	L	Serie Cuscinetto	Coppia Nominale TKN*	Giri a vuoto MAX n MAX	Coefficiente di carico		Coppia resistente in folle		Codice		
						Dinamico C	Statico C <sub>0</sub>	Peso Kg	T <sub>R</sub> Ncm			
mm	mm	mm		Nm	min <sup>-1</sup>	b mm	t mm	kN	kN	Kg	Ncm	
15	35	11	6202	16.9	8400	2	0.6	7.4	3.42	0.06	0.9	CSK15PP
17	40	12	6203	30.6	7350	2	1.0	7.9	3.8	0.07	1.1	CSK17PP
20	47	14	6204	50	6000	3	1.5	9.4	4.46	0.11	1.3	CSK20PP
25	52	15	6205	85	5200	6	2.0	10.7	5.46	0.14	2.0	CSK25PP
30	62	16	6206	138	4200	6	2.0	11.7	6.45	0.21	4.4	CSK30PP
35	72	17	6207	175	3600	8	2.5	12.6	7.28	0.3	5.8	CSK35PP
40	80	22	-	325	3000	10	3.0	15.54	12.25	0.5	7.0	CSK40PP

### NOTE:

\* T max = 2 x TKN

\*\* Cava per linguetta secondo DIN 6885.3. Grandezza 40 secondo DIN 6885.1

