

RUOTE LIBERE TIPO CSK P 2RS



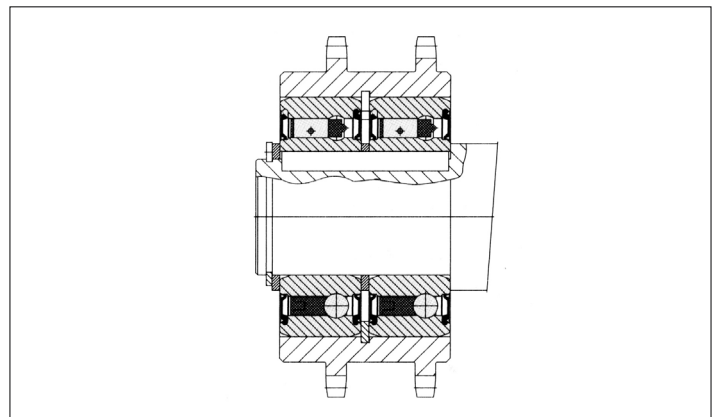
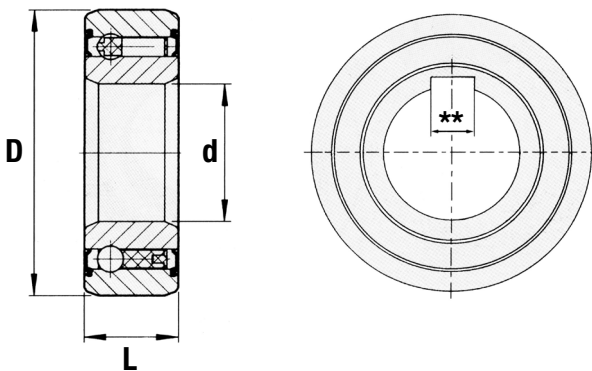
Il tipo CSK..P 2RS sono ruote libere a corpi di contatto, integrate in un cuscinetto serie 62..(a eccezione della grandezza 40). Si tratta di ruote libere autocentrate, fornite con lubrificazione a grasso e protezione nei confronti di polveri di grandezza superiore a 0,3 mm. Nel caso di temperature d'esercizio superiori a 50° C si raccomanda il montaggio con guarnizioni del tipo "nylos" con aggiunta di grasso. È anche possibile effettuare una lubrificazione in bagno d'olio, pulendo preventivamente la ruota libera con del petrolio per eliminare ogni traccia di grasso. Il tipo CSK..P 2RS è dotato di anelli di tenuta resistenti agli spruzzi d'acqua.

In aggiunta al modello CSK 2RS, il modello CSK..P 2RS è dotato di cava per linguetta sull'anello interno. Per questo motivo può essere montato su alberi con tolleranza k6.

L'anello esterno deve essere inserito per calettamento in un alloggiamento rigido con tolleranza N6.

Temperatura ambiente di esercizio: da +5°C a +60°C. E' necessario contattare il servizio tecnico della casa madre ogni qualvolta si preveda una temperatura di esercizio fuori da questo range.

ESEMPIO DI MONTAGGIO



d	D	L	Serie Cuscinetto	Coppia Nominale	Giri a vuoto MAX	Coefficiente di carico		Peso	Coppia resistente in folle	Codice
				TKN*	n MAX	Dinamico	Statico		T _R	
mm	mm	mm		Nm	min ⁻¹	C	C ₀	Kg	Ncm	
20	47	19	6204	50	6000	9.4	4.46	0.11	1.3	CSK20P 2RS
25	52	20	6205	85	5200	10.7	5.46	0.14	2.0	CSK25P 2RS
30	62	21	6206	138	4200	11.7	6.45	0.21	4.4	CSK30P 2RS

NOTE:

* T max = 2 x TKN

** Cava per linguetta secondo DIN 6885.3. Grandezza 40 secondo DIN 6885.1

