

RUOTE LIBERE TIPO CSK P



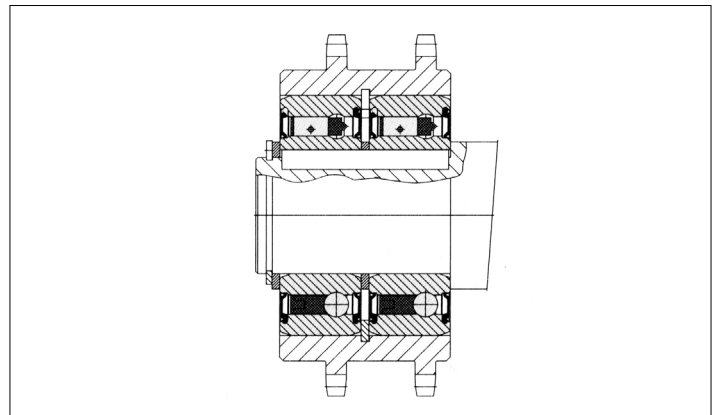
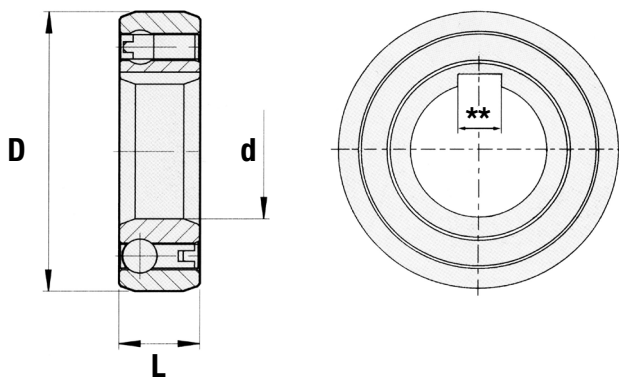
Il tipo CSK..P sono ruote libere a corpi di contatto, integrate in un cuscinetto serie 62..(a eccezione della grandezza 40). Si tratta di ruote libere autocentrate, fornite con lubrificazione a grasso e protezione nei confronti di polveri di grandezza superiore a 0,3 mm. Nel caso di temperature d'esercizio superiori a 50° C si raccomanda il montaggio con guarnizioni del tipo "nylos" con aggiunta di grasso. È anche possibile effettuare una lubrificazione in bagno d'olio, pulendo preventivamente la ruota libera con del petrolio per eliminare ogni traccia di grasso.

In aggiunta al modello CSK, il modello CSK..P è dotato di cava per linguetta sull'anello interno. Per questo motivo può essere montato su alberi con tolleranza k6.

L'anello esterno deve essere inserito per calettamento in un alloggiamento rigido con tolleranza N6.

Temperatura ambiente di esercizio: da +5°C a +60°C. E' necessario contattare il servizio tecnico della casa madre ogni qualvolta si preveda una temperatura di esercizio fuori da questo range.

ESEMPIO DI MONTAGGIO



d	D	L	Serie Cuscinetto	Coppia Nominale	Giri a vuoto MAX	Coefficiente di carico		Peso	Coppia resistente in folle	Codice
				TKN*	n MAX	Dinamico	Statico		T _R	
mm	mm	mm		Nm	min ⁻¹	C	C ₀	Kg	Ncm	
12	32	10	6201	9.3	10000	6.1	2.77	0.04	0.7	CSK12P
15	35	11	6202	16.9	8400	7.4	3.42	0.06	0.9	CSK15P
17	40	12	6203	30.6	7350	7.9	3.8	0.07	1.1	CSK17P
20	47	14	6204	50	6000	9.4	4.46	0.11	1.3	CSK20P
25	52	15	6205	85	5200	10.7	5.46	0.14	2.0	CSK25P
30	62	16	6206	138	4200	11.7	6.45	0.21	4.4	CSK30P
35	72	17	6207	175	3600	12.6	7.28	0.3	5.8	CSK35P
40	80	22	-	325	3000	15.54	12.25	0.5	7.0	CSK40P

NOTE:

* T max = 2 x TKN

** Cava per linguetta secondo DIN 6885.3. Grandezza 40 secondo DIN 6885.1

