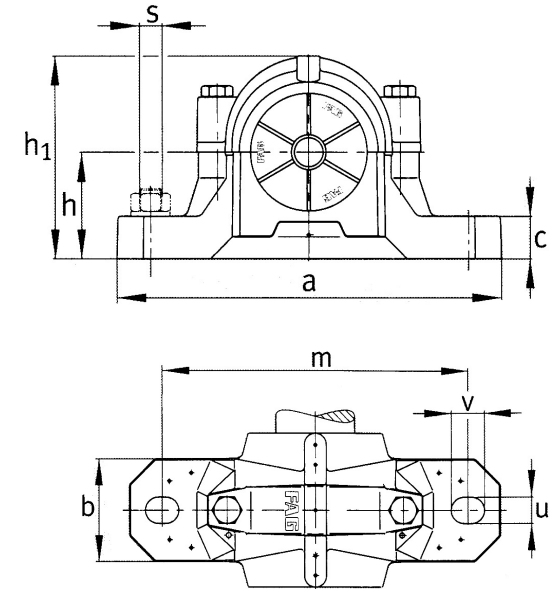
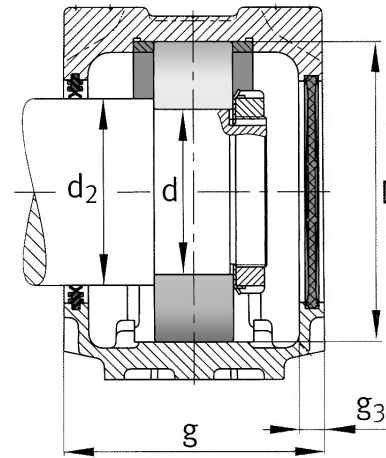


SOPPORTI FAG IN DUE META' TIPO SNV E RELATIVI COMPONENTI PER UTILIZZO CON CUSCINETTO A FORO CILINDRICO



d mm	d2 mm	m mm	h mm	u mm	b mm	v mm	c mm	a mm	g mm	h1 mm	s mm	Peso Kg	Codice Sopperto	Codice Cuscinetto	Codice Anelli arresto (2pz)	Codice Tenuta 2 labbri	Codice Coperchio
20	25	130	40	15	46	20	19	165	70	75	M12	1,3	SNV052	1304 TVH	FRM52/6	DH304	DKV052
														20304 TVP	FRM52/6	DH304	DKV052
														21304 E1 TVPB	FRM52/6	DH304	DKV052
														2304 TVH	FRM52/3	DH304	DKV052
														1205 TVH	FRM52/6	DH205	DKV052
														20205 TVP	FRM52/6	DH205	DKV052
														2205 TVH	FRM52/4,5	DH205	DKV052
														22205 E1	FRM52/4,5	DH205	DKV052
														1305 TVH	FRM62/6,5	DH305	DKV062
														20305 TVP	FRM62/6,5	DH305	DKV062
														21305 E1 TVPB	FRM62/6,5	DH305	DKV062
														2305 TVH	FRM62/3	DH305	DKV062



SOPPORTI FAG IN DUE META' TIPO SNV
E RELATIVI COMPONENTI PER UTILIZZO CON CUSCINETTO A FORO CILINDRICO

FAG

d	d2	m	h	u	b	v	c	a	g	h1	s	Peso	Codice Sopporto	Codice Cuscinetto	Codice Anelli arresto (2pz)	Codice Tenuta 2 labbri	Codice Coperchio
mm	mm	mm	mm	mm	mm	mm	mm	mm	mm	mm	mm	Kg					
30	35	150	50	15	52	20	22	185	75	91	M12	1,9	SNV062	1206 TVH	FRM62/7	DH206	DKV062
														20206 TVP	FRM62/7	DH206	DKV062
														2206 TVH	FRM62/5	DH206	DKV062
														22206 E1	FRM62/5	DH206	DKV062
30	35	150	50	15	52	20	22	185	80	97	M12	2	SNV072	1306 TVH	FRM72/7	DH306	DKV072
														20306 TVP	FRM72/7	DH306	DKV072
														21306 E1 TVPB	FRM72/7	DH306	DKV072
														2306 TVH	FRM72/3	DH306	DKV072
35	45	150	50	15	52	20	22	185	80	97	M12	2	SNV072	1207 TVH	FRM72/8	DH207	DKV072
														20207 TVP	FRM72/8	DH207	DKV072
														2207 TVH	FRM72/5	DH207	DKV072
														22207 E1	FRM72/5	DH207	DKV072
35	45	170	60	15	60	20	25	205	85	112	M12	2,9	SNV080	1307 TVH	FRM80/9	DH307	DKV080
														20307 TVP	FRM80/9	DH307	DKV080
														21307 E1 TVPB	FRM80/9	DH307	DKV080
														2307 TVH	FRM80/4	DH307	DKV080
40	50	170	60	15	60	20	25	205	85	112	M12	2,9	SNV080	1208 TVH	FRM80/10,5	DH208	DKV080
														20208 TVP	FRM80/10,5	DH208	DKV080
														2208 TVH	FRM80/8	DH208	DKV080
														22208 E1	FRM80/8	DH208	DKV080
40	50	170	60	15	60	20	25	205	100	117	M12	3,1	SNV090	1308 TVH	FRM90/9	DH308	DKV090
														20308 TVP	FRM90/9	DH308	DKV090
														21308 E1	FRM90/9	DH308	DKV090
														2308 TVH	FRM90/4	DH308	DKV090
														22308 E1	FRM90/4	DH308	DKV090



SOPPORTI FAG IN DUE META' TIPO SNV
E RELATIVI COMPONENTI PER UTILIZZO CON CUSCINETTO A FORO CILINDRICO

FAG

d	d2	m	h	u	b	v	c	a	g	h1	s	Peso	Codice Sopporto	Codice Cuscinetto	Codice Anelli arresto (2pz)	Codice Tenuta 2 labbri	Codice Coperchio
mm	mm	mm	mm	mm	mm	mm	mm	mm	mm	mm	mm	Kg					
45	55	170	60	15	60	20	25	205	87	114	M12	2,8	SNV085	1209 TVH	FRM85/6	DH209	DKV085
														20209 TVP	FRM85/6	DH209	DKV085
														2209 TVH	FRM85/4	DH209	DKV085
														22209 E1	FRM85/4	DH209	DKV085
45	55	210	70	18	70	23	28	255	105	133	M16	4,3	SNV100	1309 TVH	FRM100/9,5	DH309	DKV100
														20309 TVP	FRM100/9,5	DH309	DKV100
														21309 E1	FRM100/9,5	DH309	DKV100
														2309 TVH	FRM100/4	DH309	DKV100
														22309 E1	FRM100/4	DH309	DKV100
50	60	170	60	15	60	20	25	205	100	117	M12	3,1	SNV090	1210 TVH	FRM90/10,5	DH210	DKV090
														20210 TVP	FRM90/10,5	DH210	DKV090
														2210 TVH	FRM90/9	DH210	DKV090
														22210 E1	FRM90/9	DH210	DKV090
50	60	210	70	18	70	23	30	255	110	139	M16	4,9	SNV110	1310 TVH	FRM110/10,5	DH310	DKV110
														20310 TVP	FRM110/10,5	DH310	DKV110
														21310 E1	FRM110/10,5	DH310	DKV110
														2310 TVH	FRM110/4	DH310	DKV110
														22310 E1	FRM110/4	DH310	DKV110
55	65	210	70	18	70	23	28	255	105	133	M16	4,3	SNV100	1211 TVH	FRM100/11,5	DH211	DKV100
														20211 TVP	FRM100/11,5	DH211	DKV100
														2211 TVH	FRM100/9,5	DH211	DKV100
														22211 E1	FRM100/9,5	DH211	DKV100
55	65	230	80	18	80	23	30	275	115	155	M16	6,1	SNV120	1311 TVH	FRM120/11	DH311	DKV120
														20311 TVP	FRM120/11	DH311	DKV120
														21311 E1	FRM120/11	DH311	DKV120
														2311 TVH	FRM120/4	DH311	DKV120
														22311 E1	FRM120/4	DH311	DKV120



SOPPORTI FAG IN DUE META' TIPO SNV
E RELATIVI COMPONENTI PER UTILIZZO CON CUSCINETTO A FORO CILINDRICO

FAG

d	d2	m	h	u	b	v	c	a	g	h1	s	Peso	Codice	Codice	Codice	Codice	
mm	mm	mm	mm	mm	mm	mm	mm	mm	mm	mm	mm	Kg	Sopporto	Cuscinetto	Anelli arresto (2pz)	Tenuta 2 labbri	Coperchio
60	70	210	70	18	70	23	30	255	110	139	M16	4,9	SNV110	1212 TVH	FRM110/13	DH212	DKV110
														20212 TVP	FRM110/13	DH212	DKV110
														2212 TVH	FRM110/10	DH212	DKV110
														22212 E1	FRM110/10	DH212	DKV110
60	70	230	80	18	80	23	30	280	120	161	M16	6,8	SNV130	1312 TVH	FRM130/12,5	DH312	DKV130
														20312 TVP	FRM130/12,5	DH312	DKV130
														21312 E1	FRM130/12,5	DH312	DKV130
														2312 TVH	FRM130/5	DH312	DKV130
65	75	230	80	18	80	23	30	275	115	155	M16	6,1	SNV120	22312 E1	FRM130/5	DH312	DKV130
														1213 TVH	FRM120/14	DH213	DKV120
														20213 TVP	FRM120/14	DH213	DKV120
														2213 TVH	FRM120/10	DH213	DKV120
65	75	260	95	22	90	27	32	315	135	183	M20	9,3	SNV140	22213 E1	FRM120/10	DH213	DKV120
														1313 TVH	FRM140/12,5	DH313	DKV140
														20313 MB	FRM140/12,5	DH313	DKV140
														21313 E1	FRM140/12,5	DH313	DKV140
70	80	230	80	18	80	23	30	275	105	158	M16	6,5	SNV125	2313 TVH	FRM140/5	DH313	DKV140
														22313 E1	FRM140/5	DH313	DKV140
														1214 TVH	FRM125/7,5	DH214	DKV150
														20214 TVP	FRM125/7,5	DH214	DKV150
70	80	260	95	22	90	27	32	320	140	189	M20	9,9	SNV150	2214 M	FRM125/4	DH214	DKV150
														22214 E1	FRM125/4	DH214	DKV150
														1314 M	FRM150/13	DH214	DKV150
														20314 MB	FRM150/13	DH214	DKV150
70	80	260	95	22	90	27	32	320	140	189	M20	9,9	SNV150	21314 E1	FRM150/13	DH214	DKV150
														2314 M	FRM150/5	DH214	DKV150
70	80	260	95	22	90	27	32	320	140	189	M20	9,9	SNV150	22314 E1	FRM150/5	DH214	DKV150
														22314 E1	FRM150/5	DH214	DKV150



SOPPORTI FAG IN DUE META' TIPO SNV
E RELATIVI COMPONENTI PER UTILIZZO CON CUSCINETTO A FORO CILINDRICO

FAG

d	d2	m	h	u	b	v	c	a	g	h1	s	Peso	Codice Sopporto	Codice Cuscinetto	Codice Anelli arresto (2pz)	Codice Tenuta 2 labbri	Codice Coperchio
mm	mm	mm	mm	mm	mm	mm	mm	mm	mm	mm	mm	Kg					
75	85	230	80	18	80	23	30	280	120	161	M16	6,8	SNV130	1215 TVH	FRM130/15,5	DH215	DKV130
														20215 TVP	FRM130/15,5	DH215	DKV130
														2215 TVH	FRM130/12,5	DH215	DKV130
														22215 E1	FRM130/12,5	DH215	DKV130
75	85	290	100	22	100	27	35	345	145	201	M20	12,8	SNV160	1315 M	FRM160/14	DH315	DKV160
														20315 MB	FRM160/14	DH315	DKV160
														21315 E1	FRM160/14	DH315	DKV160
														2315 M	FRM160/5	DH315	DKV160
80	90	260	95	22	90	27	32	315	135	183	M20	9,3	SNV140	22315 E1	FRM160/5	DH315	DKV160
														1216 TVH	FRM140/16	DH216	DKV140
														20216 TVP	FRM140/16	DH216	DKV140
														2216 TVH	FRM140/12,5	DH216	DKV140
80	90	290	112	22	100	27	35	345	150	219	M20	14,4	SNV170	22216 E1	FRM140/12,5	DH216	DKV140
														1316 M	FRM170/14,5	DH316	DKV170
														20316 MB	FRM170/14,5	DH316	DKV170
														21316 E1	FRM170/14,5	DH316	DKV170
85	95	260	95	22	90	27	32	320	140	189	M20	9,9	SNV150	2316 M	FRM170/5	DH316	DKV170
														22316 E1	FRM170/5	DH316	DKV170
														1217 TVH	FRM150/16,5	DH217	DKV150
														20217 MB	FRM150/16,5	DH217	DKV150
85	95	320	112	26	110	32	40	380	160	223	M24	17	SNV180	2217 M	FRM150/12,5	DH217	DKV150
														22217 E1	FRM150/12,5	DH217	DKV150
														1317 M	FRM180/14,5	DH317	DKV180
														20317 MB	FRM180/14,5	DH317	DKV180
85	95	320	112	26	110	32	40	380	160	223	M24	17	SNV180	21317 E1	FRM180/14,5	DH317	DKV180
														2317 M	FRM180/5	DH317	DKV180
														22317 E1	FRM180/5	DH317	DKV180



SOPPORTI FAG IN DUE META' TIPO SNV
E RELATIVI COMPONENTI PER UTILIZZO CON CUSCINETTO A FORO CILINDRICO

FAG

d	d2	m	h	u	b	v	c	a	g	h1	s	Peso	Codice Sopporto	Codice Cuscinetto	Codice Anelli arresto (2pz)	Codice Tenuta 2 labbri	Codice Coperchio
mm	mm	mm	mm	mm	mm	mm	mm	mm	mm	mm	mm	Kg					
90	100	290	100	22	100	27	35	345	145	201	M20	12,8	SNV160	1218 TVH	FRM160/17,5	DH218	DKV160
														20218 MB	FRM160/17,5	DH218	DKV160
														2218 TVH	FRM160/12,5	DH218	DKV160
														22218 E1	FRM160/12,5	DH218	DKV160
														23218 E1	FRM160/6,3	DH218	DKV160
90	105	320	112	26	110	32	40	380	155	229	M24	22	SNV190	1318 M	FRM190/15,5	DH318	DKV160
														20318 MB	FRM190/15,5	DH318	DKV160
														21318 E1	FRM190/15,5	DH318	DKV160
														2318 M	FRM190/5	DH318	DKV160
														22318 E1	FRM190/5	DH318	DKV160
95	110	290	112	22	100	27	35	345	150	219	M20	14,4	SNV170	1219 M	FRM170/18	DH219	DKV170
														20219 MB	FRM170/18	DH219	DKV170
														2219 M	FRM170/12,5	DH219	DKV170
95	110	350	125	26	120	32	45	410	175	248	M24	21	SNV200	22219 E1	FRM170/12,5	DH219	DKV170
														1319 M	FRM200/17,5	DH319	DKV200
														20319 MB	FRM200/17,5	DH319	DKV200
														21319 E1 TVPB	FRM200/17,5	DH319	DKV200
														2319 M	FRM200/6,5	DH319	DKV200
100	115	320	112	26	110	32	40	380	160	223	M24	17	SNV180	22319 E1	FRM200/6,5	DH319	DKV200
														1220 M	FRM180/18	DH220	DKV180
														20220 MB	FRM180/18	DH220	DKV180
														2220 M	FRM180/12	DH220	DKV180
														22220 E1	FRM180/12	DH220	DKV180
100	115	350	140	26	120	32	45	410	180	271	M24	24,5	SNV215 ¹⁾	23220 E1 TVPB	FRM180/4,85	DH220	DKV180
														1320 M	FRM215/19,5	DH320	DKV215
														20320 MB	FRM215/19,5	DH320	DKV215
														21320 E1 TVPB	FRM215/19,5	DH320	DKV215
														2320 M	FRM215/6,5	DH320	DKV215
														22320 E1	FRM215/6,5	DH320	DKV215

¹⁾ Supporto con golfare



SOPPORTI FAG IN DUE META' TIPO SNV
E RELATIVI COMPONENTI PER UTILIZZO CON CUSCINETTO A FORO CILINDRICO



d	d2	m	h	u	b	v	c	a	g	h1	s	Peso	Codice Sopperto	Codice Cuscinetto	Codice Anelli arresto (2pz)	Codice Tenuta 2 labbri	Codice Coperchio
mm	mm	mm	mm	mm	mm	mm	mm	mm	mm	mm	mm	Kg					
110	125	350	125	26	120	32	45	410	175	248	M24	21	SNV200	1222 M	FRM200/21	DH222	DKV200
														20222 MB	FRM200/21	DH222	DKV200
														2222 M	FRM200/13,5	DH222	DKV200
														22222 E1	FRM200/13,5	DH222	DKV200
														23222 E1 TVPB	FRM200/5,1	DH222	DKV200
110	125	390	150	28	130	35	50	450	185	298	M24	32	SNV240 ¹⁾	1322 M	FRM240/20	DH222	DKV200
														20322 MB	FRM240/20	DH222	DKV200
														21322 E1 TVPB	FRM240/20	DH222	DKV200
														2322 M	FRM240/5	DH222	DKV200
														22322 E1	FRM240/5	DH222	DKV200
120	135	350	140	26	120	32	45	410	180	271	M24	24,5	SNV215	20224 MB	FRM215/23	DH224	DKV215
														22224 E1	FRM215/14	DH224	DKV215
														23224 E1 TVPB	FRM215/5	DH224	DKV215
120	135	450	160	35	160	42	60	530	190	321	M30	48	SNV260	20324 MB	FRM260/20,5	DH224	DKV215
														22324 E1	FRM260/5	DH224	DKV215
130	145	380	150	28	130	35	50	445	190	291	M24	30	SNV230	20226 MB	FRM230/25	DH226	DKV230
														22226 E1	FRM230/13	DH226	DKV230
														23226 E1 TVPB	FRM230/5	DH226	DKV230
130	150	470	170	35	160	42	60	550	205	344	M30	55	SNV280	20326 MB	FRM280/22,5	DH326	DKV230
														22326 E1	FRM280/5	DH326	DKV230
140	155	420	150	35	150	42	50	500	200	304	M30	38	SNV250	20228 MB	FRM250/28	DH228	DKV250
														22228 E1	FRM250/15	DH228	DKV250
														23228 E1 TVPB	FRM250/5	DH228	DKV250
140	160	520	180	35	170	42	65	620	215	366	M30	70	SNV300	20328 MB	FRM300/25	DH328	DKV250
														22328 E1	FRM300/5	DH328	DKV250

¹⁾ Supporto con golfare



SOPPORTI FAG IN DUE META' TIPO SNV
E RELATIVI COMPONENTI PER UTILIZZO CON CUSCINETTO A FORO CILINDRICO

FAG

d	d2	m	h	u	b	v	c	a	g	h1	s	Peso	Codice Sopperto	Codice Cuscinetto	Codice Anelli arresto (2pz)	Codice Tenuta 2 labbri	Codice Coperchio
mm	mm	mm	mm	mm	mm	mm	mm	mm	mm	mm	mm	Kg					
150	165	450	160	35	160	42	60	530	215	328	M30	45,5	SNV270	20230 MB	FRM270/30,5	DH230	DKV270
														22230 E1	FRM270/16,5	DH230	DKV270
														23230 E1 TVPB	FRM270/5	DH230	DKV270
150	170	560	190	35	180	42	65	650	225	386	M30	95	SNV320	20330 MB	FRM320/26,5	DH330	DKV270
														22330 E1	FRM320/5	DH330	DKV270
160	175	470	170	35	160	42	60	550	225	351	M30	53,8	SNV290	20232 MB	FRM290/33	DH232	DKV290
														22232 E1	FRM290/17	DH232	DKV290
														23232 E1 TVPB	FRM290/5	DH232	DKV290
160	180	580	200	42	190	50	70	680	235	406	M36	115	SNV340	22332 MB	FRM340/5	DH332	DKV290

