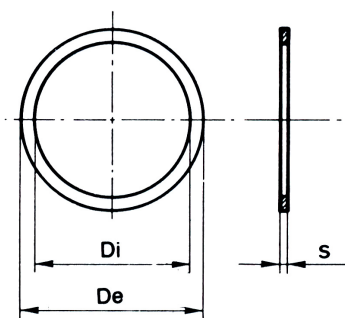


GUARNIZIONI PER RACCORDI

ALLUMINIO METRICA - GADN



Di	De	S	Codice
mm	mm	mm	
6	10	1.5	GADN6
8	12	1.5	GADN8
10	14	1.5	GADN10
12	18	1.5	GADN12
14	20	1.5	GADN14
16	22	1.5	GADN16
18	24	1.5	GADN18
20	26	1.5	GADN20
22	28	1.5	GADN22
24	30	1.5	GADN24
26	32	1.5	GADN26
28	34	1.5	GADN28
30	36	1.5	GADN30
32	40	1.5	GADN32
34	42	1.5	GADN34
36	42	1.5	GADN36
38	44	1.5	GADN38
40	48	1.5	GADN40