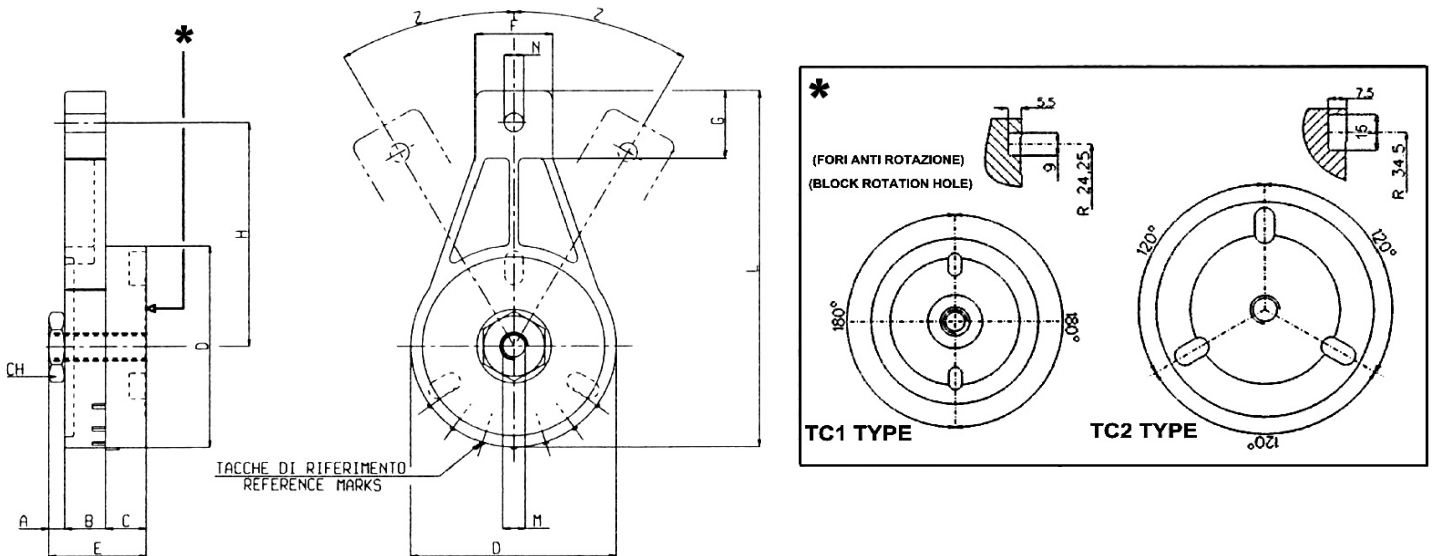
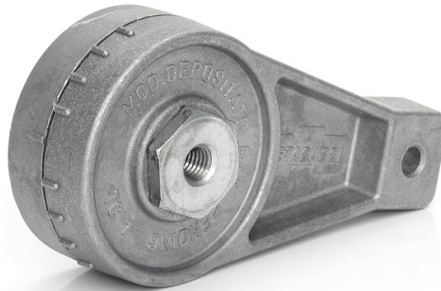


TENDITORI TIPO TC



Resistenza		Antirotazione	A	B	C	CH	D	E	F	G	H	L	M	N	Z	Codice
MIN	MAX															
N	N															
80	160		5	15	15	27	63.3	36	23	23	75.5	118	M10	6.3	45°	TC05
120	240	x	5	15.3	15.3	27	69.5	36	29.5	25	86.5	133.5	M10	8.5	45°	TC1
240	380	x	7	18	18	27	89.5	43	34	30	100	159	M12	8.2	30°	TC2

