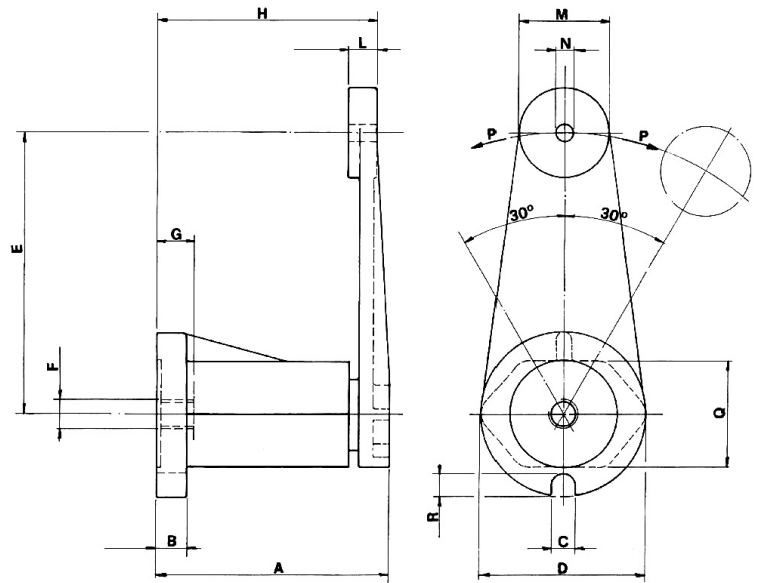


# TENDITORI TIPO RH



Resistenza P		A±1	B	C	D	E	F	G	H±1	L	M	N	Q	R	Codice
MIN	MAX														
N	N	mm	mm	mm	mm	mm	mm	mm	mm	mm	mm	mm	mm	mm	
0	100	52.5	6	8	35	80	M6	8.5	47.5	8	22	5	22	4	RH111
0	150	66	8	8.5	45	100	M8	10.5	61	8	28	5	30	5	RH155
0	300	79	10	8.5	58	100	M10	13	75	10	32	6.5	37	7.5	RH188
0	900	110	15	10,5	78	130	M12	17	104	12	50	8.5	53	9.5	RH277

