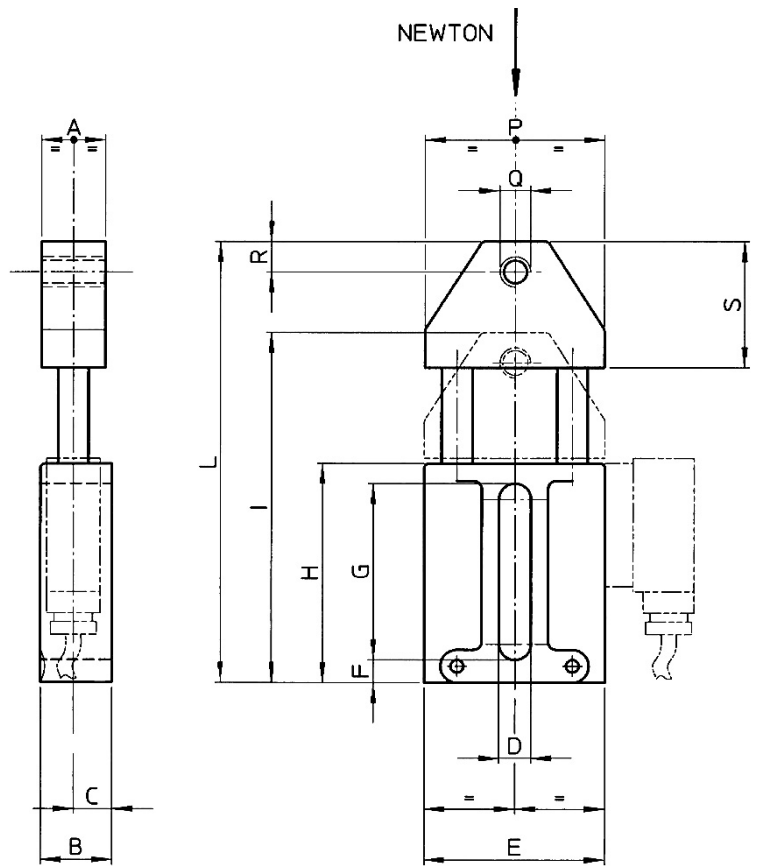


# TENDITORI TIPO ET



Resistenza		A	B	C	D	E	F	G	H	I	L	P	Q	R	S	Codice
MIN	MAX															
N	N	mm	mm	mm	mm	mm	mm	mm	mm	mm	mm	mm	mm	mm	mm	
130	250	20	23	12.5	11	56.2	7	58	74	109	139.5	55	M10	10	35	ET1
180	420	25	28	15	12.5	70.5	7	72	87	140.5	176.5	70	M12	12	50	ET2
300	650	30	33	17.5	14.5	82	9	86	104	167	209.5	80	M14	14	60	ET3

