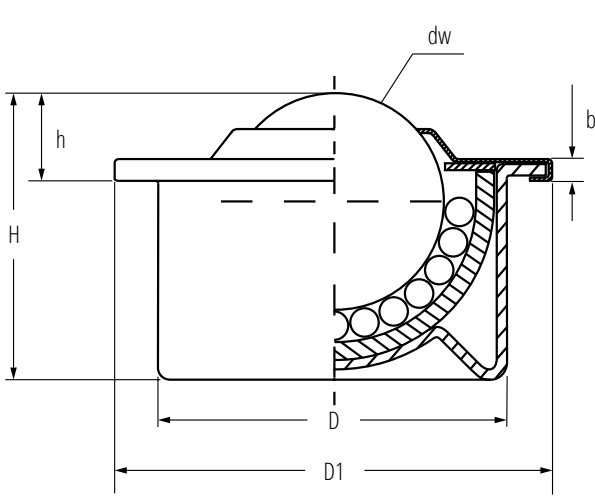
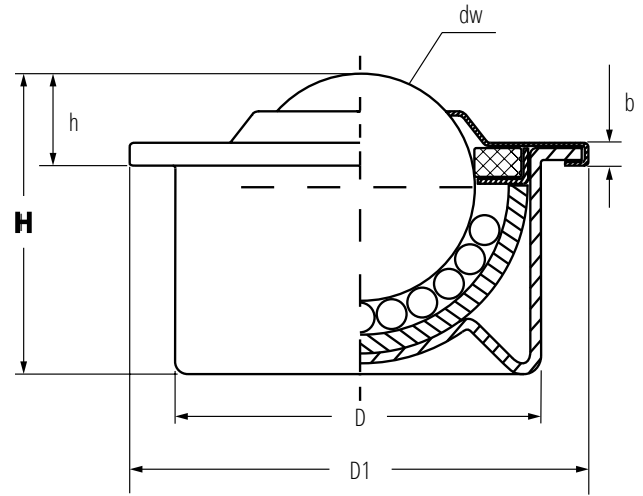


SFERE PORTANTI

SERIE "SPS" IN LAMIERA STAMPATA



SPS 12/15



SPS 22/30/45

- Dimensionalmente intercambiabili con le versione SPM, garantiscono buona scorrevolezza e maggior leggerezza a costi contenuti.
- Alloggiamento e coperchio in lamiera stampata.
- Calotta interna in acciaio stampato e temprato.
- Guarnizione in feltro (eccetto SPS 12 – 15).

ARTICOLO	TIPO / CODICE	VERSIONE	DIMENSIONI						PORTATA (Kg)		PESO (Kg)
			dw	D	D1	h	H	b			
SPS01200B	SPS12B	Corpo in lamiera stampata e zincata, calotta interna in acciaio temprato, sfere in acciaio al cromo	12	22 ± 0,08	28	8 ± 0,2	17,2	3	15	15	0,030
SPS01500B	SPS15B		15	24 ± 0,08	31	9,5 ± 0,2	21	3	50	35	0,037
SPS02200B	SPS22B		22	36 ± 0,08	45	9,8 ± 0,2	29,5	3,5	120	80	0,130
SPS02500B	SPS25B		25	38 ± 0,08	46	14 ± 0,2	32	4	120	80	0,149
SPS03000B	SPS30B		30	45 ± 0,1	55	13,8 ± 0,3	37,8	4	250	170	0,265
SPS04500B	SPS45B		45	62 ± 0,15	75	19 ± 0,4	53,5	6	420	300	0,655
SPS01500C	SPS15C	Corpo in lamiera stampata e zincata, calotta interna in acciaio temprato, sfere in acciaio inox 420	15	24 ± 0,08	31	9,5 ± 0,2	21	3	35	25	0,037
SPS02200C	SPS22C		22	36 ± 0,08	45	9,8 ± 0,2	29,5	3,5	90	60	0,130
SPS03000C	SPS30C		30	45 ± 0,1	55	13,8 ± 0,3	37,8	4	140	100	0,265
SPS01500SS	SPS15SS	Corpo in lamiera stampata inox, calotta interna in acciaio INOX temprato, sfere in acciaio inox 420	15	24 ± 0,08	31	9,5 ± 0,2	21	3	35	25	0,037
SPS02200SS	SPS22SS		22	36 ± 0,08	45	9,8 ± 0,2	29,5	3,5	90	60	0,130
SPS03000SS	SPS30SS		30	45 ± 0,1	55	13,8 ± 0,3	37,8	4	140	100	0,265

