

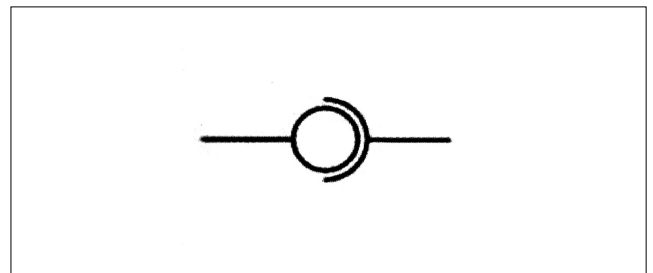
GIUNTO GIREVOLE IN LINEA MODELLO GG



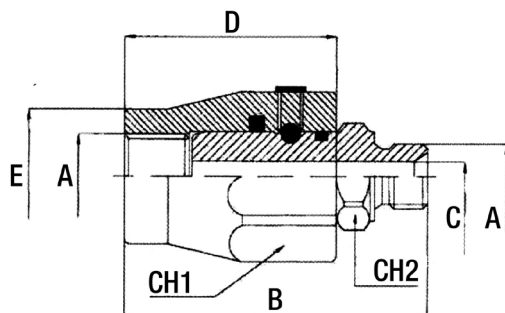
APPLICAZIONE:

I giunti girevoli in linea GG sono raccordi speciali che consentono il collegamento idraulico tra elementi in movimento tra loro con rotazioni alternate o continue/discontinue. Adatti per spostamenti angolari anche in pressione.

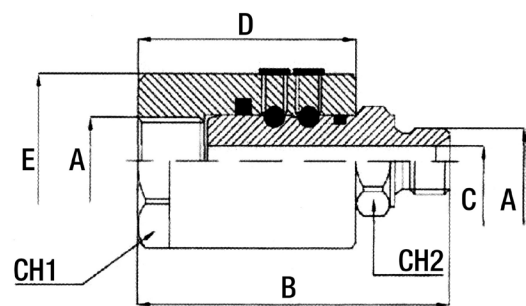
TEMPERATURA DI ESERCIZIO: da -20°C a +80°C



DA 1/4" A 1/2"



DA 3/4" A 2"



A (taglia)	B	C	CH1	CH2	D	E	Pressione MAX di rotazione	Pressione MAX statica	Codice
inch	mm	mm	mm	mm	mm	mm	bar	bar	
1/4	61	6	30	19	42	24	200	400	GG 1/4
3/8	66	8.5	34	24	44	25	200	400	GG 3/8
1/2	71	11.5	36	27	47	32	150	300	GG 1/2
3/4	80	15	45	34	50	49.5	150	300	GG 3/4
1	90	21	50	41	57	54.5	100	300	GG 1
1 1/4	101	28	55	50	63	60	100	300	GG 1 1/4
1 1/2	110	35	65	55	70	69.5	80	300	GG 1 1/2
2	118	44	75	65	75	84.5	50	250	GG 2

ATTENZIONE: I giunti girevoli in linea modello GG non sono idonei per rotazioni veloci e continuative, ma solo per spostamenti angolari.

