

DEVIATORE DI FLUSSO A SEI VIE MODELLO DF6



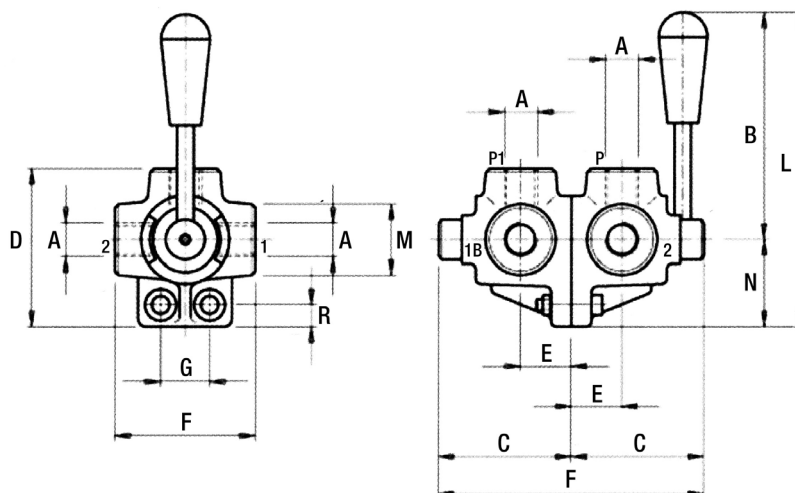
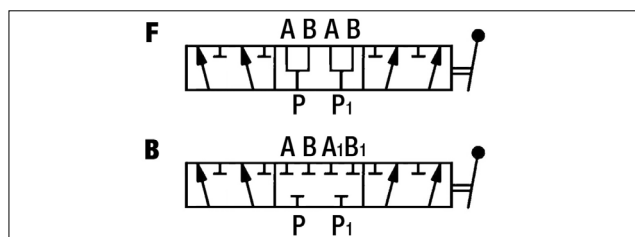
APPLICAZIONE:

I deviatori di flusso DF6 sono usati per collegare o escludere il flusso verso due utilizzi grazie ad una sola alimentazione.

ESECUZIONE:

TIPO F (centro aperto): Le bocche sono tutte collegate tra loro.

TIPO B (centro chiuso): le bocche sono tutte chiuse.



A (taglia)	B	C	D	E	F	G	M	N	Portata	Pressione MAX	TIPO	Codice
inch	mm	mm	mm	mm	mm	mm	mm	mm	L/min	bar		
1/4	128	62	77	21	146	24	35	41	60+60	300	F	DF6 1/4 F
											B	DF6 1/4 B
3/8	115	56	70	21	112	25	32	40.5	60+60	350	F	DF6 3/8 F
											B	DF6 3/8 B
1/2	115	62	80	24	124	32	36	46	90+90	350	F	DF6 3/8 F
											B	DF6 3/8 B
3/4	115	66	90	26	132	32	42	53.5	120+120	350	F	DF6 3/4 F
											B	DF6 3/4 B
1	115	76	98	31	152	32	50	61.5	200+200	300	F	DF6 1 F
											B	DF6 1 B

