

DEVIATORE DI FLUSSO A TRE VIE MODELLO DF3



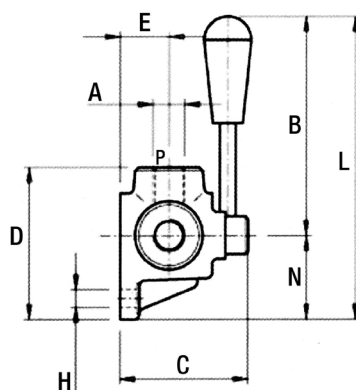
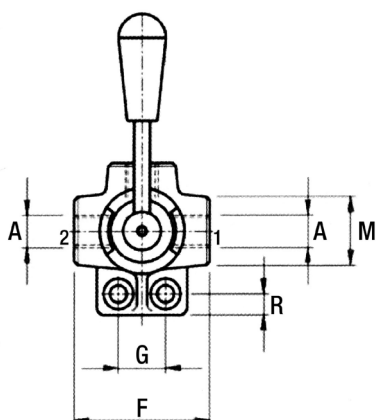
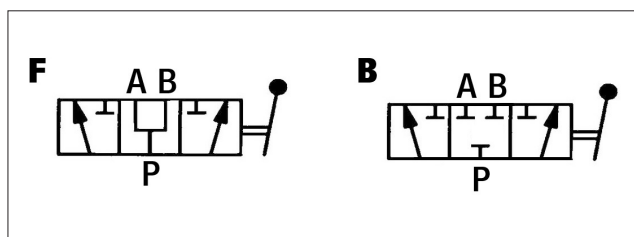
APPLICAZIONE:

I deviatori di flusso DF3 sono utilizzati per collegare o escludere il flusso di olio usando una sola alimentazione.

ESECUZIONE:

TIPO F (centro aperto): Le bocche sono tutte collegate tra loro.

TIPO B (centro chiuso): le bocche sono tutte chiuse.



A (taglia)	B	C	D	E	F	G	H	L	N	Portata	Pressione MAX	TIPO	Codice
inch	mm	mm	mm	mm	mm	mm	mm	mm	mm	L/min	bar		
1/4	128	62	77	21	70	24	8.5	169	41	60	300	F	DF3 1/4 F
												B	DF3 1/4 B
3/8	115	57	75.5	21	70	25	8.5	155.5	41	60	350	F	DF3 3/8 F
												B	DF3 3/8 B
1/2	115	63	86	24	80	32	8.5	161	46	90	350	F	DF3 1/2 F
												B	DF3 1/2 B
3/4	115	67	98.5	26	90	32	10.5	168.5	53.5	120	350	F	DF3 3/4 F
												B	DF3 3/4 B
1	115	77	110	31	98	32	10.5	176.5	61.5	200	300	F	DF3 1 F
												B	DF3 1 B

