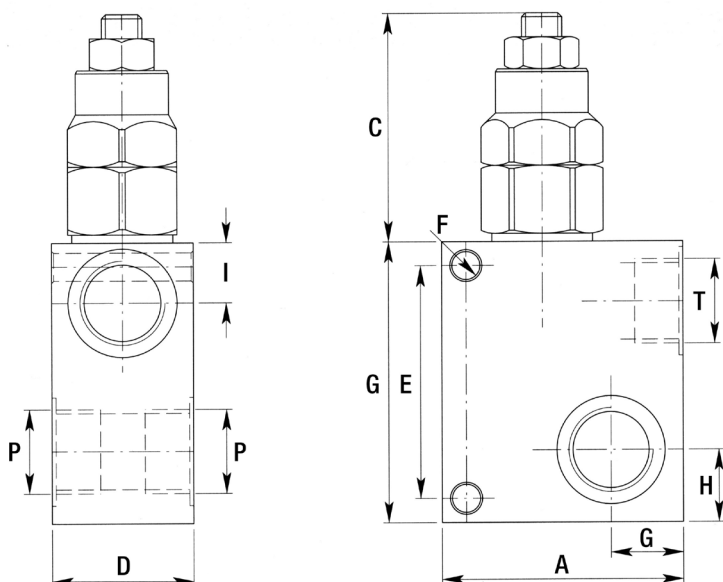
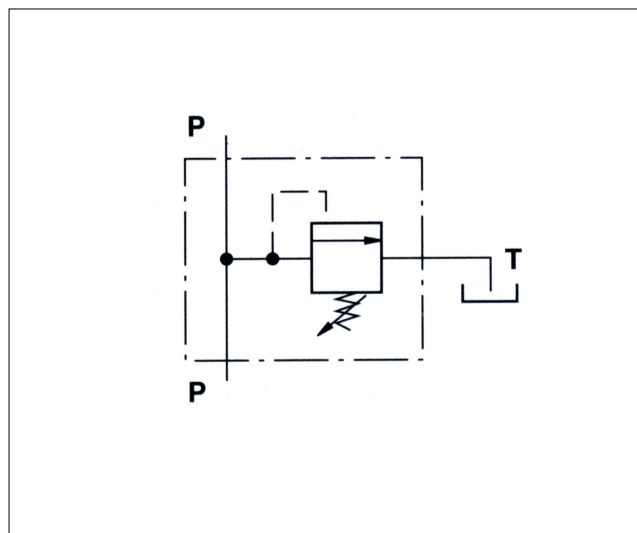


VALVOLA LIMITATRICE DI PRESSIONE MODELLO VLP



APPLICAZIONE:

La valvola limitatrice di pressione tipo VLP (comunemente chiamata "valvola di massima") viene utilizzata per limitare la pressione di un circuito oleodinamico ad un dato valore di regolazione. Al raggiungimento di tale valore la valvola si apre scaricando la pressione in eccesso.



TIPO MOLLE E CAMPO DI TARATURA:

Molle tipo	Taratura standard	Campo di taratura bar	Colore molle
	bar (Q=5 L/min)		
01	80	[20 ; 100]	Bianco
02	180	[40 ; 250]	Giallo
03	250	[60 ; 350]	Nero

P (taglia)	A	B	C	D	E	F	G	H	I	Portata MAX L/min	Pressione MAX bar	Molle tipo	Codice
inch gas	mm	mm	mm	mm	mm	mm	mm	mm	mm				
1/4	50	50	50	30	30	5.5	16	11	14	25	350	01	VLP40L1401A
												02	VLP40L1402A
												03	VLP40L1403A
3/8	50	50	50	30	30	5.5	16	15	15	35	350	01	VLP40L3801A
												02	VLP40L3802A
												03	VLP40L3803A



VALVOLA LIMITATRICE DI PRESSIONE
MODELLO VLP

P (taglia)	A	B	C	D	E	F	G	H	I	Portata MAX	Pressione MAX	Molle tipo	Codice
inch gas	mm	mm	mm	mm	mm	mm	mm	mm	mm	L/min	bar		
1/2	50	55	50	35	30	5.5	15	15	15	40	350	01	VLP40L1201A
												02	VLP40L1202A
												03	VLP40L1203A
1/2	60	70	60	35	58	6.5	18	17	17	80	300	01	VLP80L1201A
												02	VLP80L1202A
												03	VLP80L1203A
3/4	70	70	60	40	58	6.5	22	20	20	80	300	01	VLP80L3401A
												02	VLP80L3402A
												03	VLP80L3403A
3/4	70	90	60	40	76	8.5	18	20	20	130	300	01	VLP120L3401A
												02	VLP120L3402A
												03	VLP120L3403A
1	80	90	60	50	76	8.5	27.5	22	22	130	300	01	VLP120L1001A
												02	VLP120L1002A
												03	VLP120L1003A

