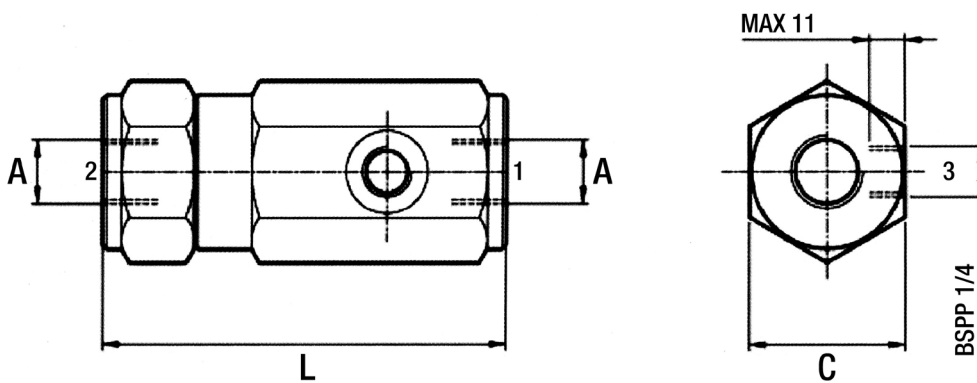
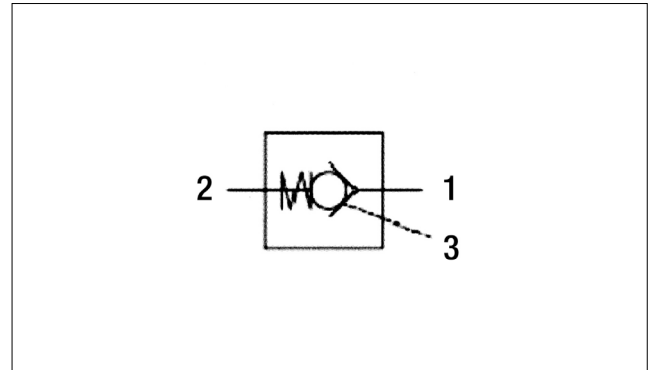


VALVOLA DI BLOCCO PILOTATA SEMPLICE EFFETTO IN LINEA MODELLO VBPSE

APPLICAZIONE:

Le valvole di blocco pilotate VBPSE vengono utilizzate per bloccare un cilindro a semplice effetto.



A (taglia)	C	L	Pressione MAX	Pressione di apertura	Portata MAX	Pilotaggio	Codice
inch	mm	mm	bar	bar	L/min		
1/4	36	100	350	0.5	25	1:5	VBPSE 1/4
3/8	41	105	350	0.5	40	1:4.4	VBPSE 3/8
1/2	41	125	350	0.5	60	1:4.2	VBPSE 1/2
3/4	55	130	300	0.5	90	1:4	VBPSE 3/4

