

REGOLATORE DI FLUSSO UNIDIREZIONALE MODELLO VRFU

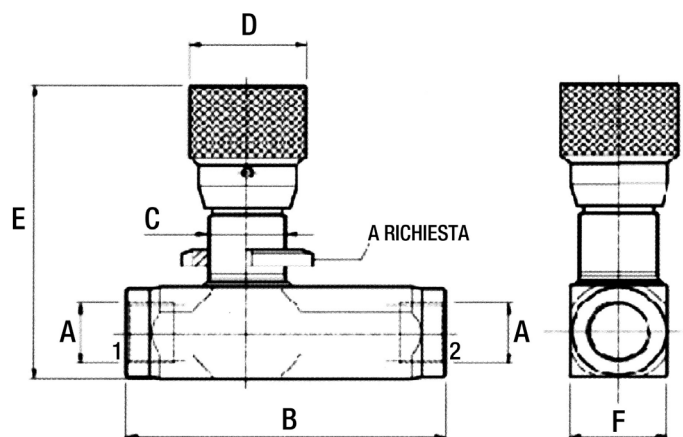
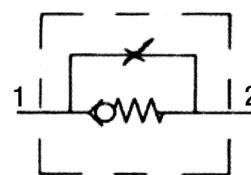


APPLICAZIONE:

Le valvole di controllo unidirezionali VRFU sono valvole che consentono la regolazione del flusso di olio in un unico senso ed il passaggio libero nel senso opposto.

CARATTERISTICHE:

- Tenuta a spillo



A (taglia)	Portata MAX	Pressione MAX	B	C	D	E	F	Codice
inch	L/min	bar	mm	mm	mm	mm	mm	
1/4	15	400	72	M20x1	30	80	25	VRFU 1/4
3/8	30	400	82	M20x1	30	80	25	VRFU 3/8
1/2	50	400	94	M25x1.5	30	86	30	VRFU 1/2
3/4	80	400	118	M35x1.5	42	116	40	VRFU 3/4