

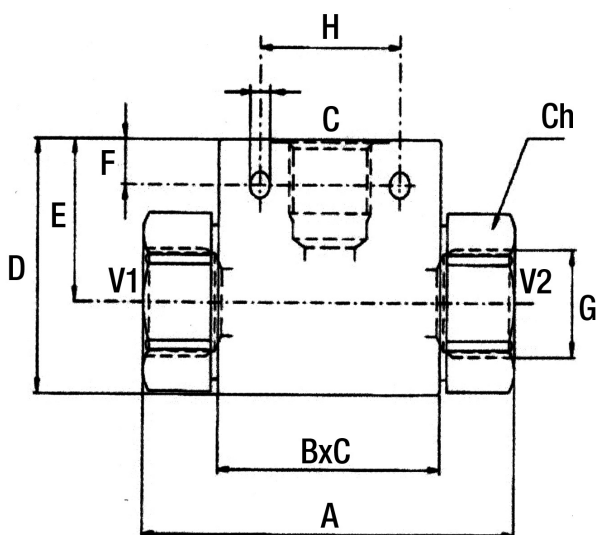
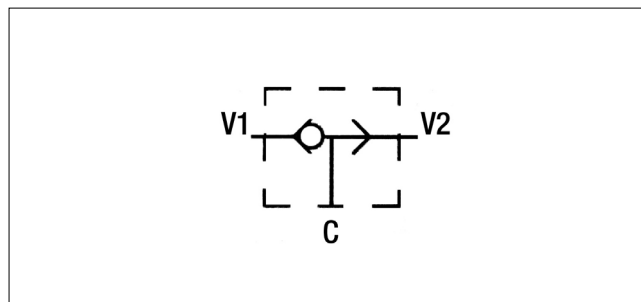
# VALVOLA SELETRICE DI FLUSSO CON TENUTE A SFERA

## MODELLO VSF



### APPLICAZIONE:

Le valvole selettive VSF sono utilizzate quando convergono nella valvola due linee di pressione contemporaneamente (si blocca la linea a pressione più bassa) o separatamente.



G (taglia)	A	B	C	D	E	F	H	I	CH	Portata MAX	Pressione MAX	Codice
inch	inch	mm	mm	mm	mm	mm	mm	mm	mm	L/min	bar	
1/4	48	36	25	35	22.5	7.5	25	5.5	22	20,00	500	VSF 1/4
3/8	59	45	30	45	30	8	29	6.5	27	45	500	VSF 3/8
1/2	90	57	35	50	40	8.5	36	6.5	30	80	500	VSF1/2
3/4	113	62	50	60	33	6.5	50	8.5	41	110,00	350	VSF 3/4
1	120	80	50	80	54.5	11	60	10.5	46	150	300	VSF 1