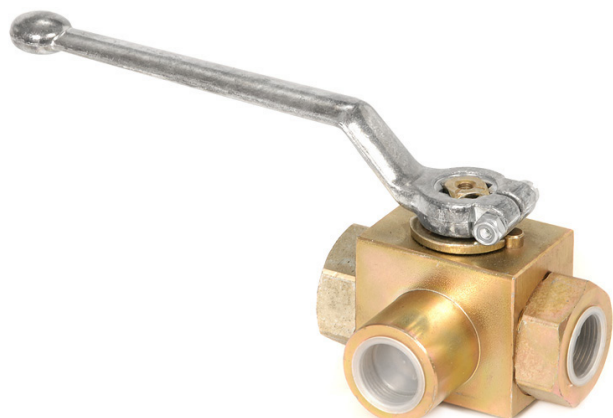


RUBINETTO A SFERA A TRE VIE SERIE GAS - GAS (BSP)



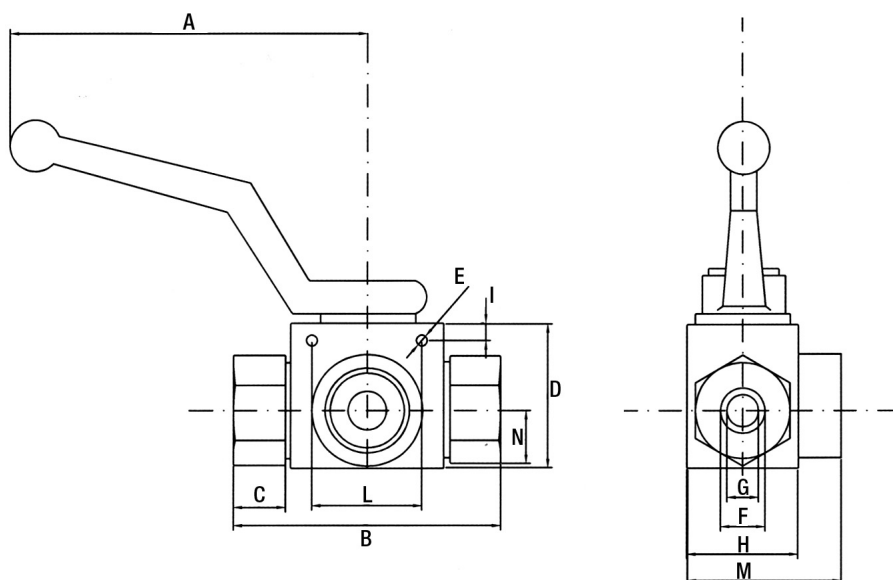
APPLICAZIONE:

I rubinetti a sfera a tre vie sono utilizzati per deviare il flusso dell'olio negli impianti utilizzando una sola alimentazione.

ESECUZIONI: TIPO L (centro chiuso): con la leva in posizione centrale tutte e tre le bocche sono parzialmente aperte. La leva ruota di 90°.

TIPO T (centro aperto): con la leva in posizione centrale tutte e tre le bocche sono completamente aperte. La leva ruota di 180°.

La versione **FF** presenta due fori per il fissaggio.



Raccordo	A	B	C	D	F	H	M	SW Esagono	G/DN	PN	Esecuzione	Fori Fissaggio (versione FF)			Codice
												E	L	I	
inch gas	mm	mm	mm	mm	inch	mm	mm	mm	mm	bar	Tipo	mm	mm	mm	
1/4	105	69	17	35	1/4	25	40	22	6	400	L	-	-	-	RS3 1/4 L
												4.5	25	7.5	RS3 1/4 LFF
											T	-	-	-	RS3 1/4 T
												4.5	25	7.5	RS3 1/4 TFF
3/8	105	73	15	40	3/8	30	44	27	10	400	L	-	-	-	RS3 3/8 L
												5	35	5	RS3 3/8 LFF
											T	-	-	-	RS3 3/8 T
												5	35	5	RS3 3/8 TFF



RUBINETTO A SFERA A TRE VIE
SERIE GAS - GAS (BSP)

Raccordo	A	B	C	D	F	H	M	SW Esagono	G/DN	PN	Esecuzione	Fori Fissaggio (versione FF)			Codice
												E	L	I	
inch gas	mm	mm	mm	mm	inch	mm	mm	mm	mm	bar	Tipo	mm	mm	mm	
1/2	105	86	19	40	1/2	40	54	30	13	350	L	-	-	-	RS3 1/2 L
												6	38	5	RS3 1/2 LFF
											T	-	-	-	RS3 1/2 T
												6	38	5	RS3 1/2 TFF
3/4	160	97	17	55	3/4	55	71	30	20	350	L	-	-	-	RS3 3/4 L
												8	49	7	RS3 3/4 LFF
											T	-	-	-	RS3 3/4 T
												8	49	7	RS3 3/4 TFF
1	160	114	24	60	1	60	84	41	25	300	L	-	-	-	RS3 1 L
												8	55	6	RS3 1 LFF
											T	-	-	-	RS3 1 T
												8	55	6	RS3 1 TFF
1 1/4	160	125	29	60	1 1/4	60	88	50	25	300	L	-	-	-	RS3 1 1/4 L
												8	55	6	RS3 1 1/4 LFF
											T	-	-	-	RS3 1 1/4 T
												8	55	6	RS3 1 1/4 TFF
1 1/2	160	125	29	60	1 1/2	60	88	55	25	300	L	-	-	-	RS3 1 1/2 L
												8	55	6	RS3 1 1/2 LFF
											T	-	-	-	RS3 1 1/2 T
												8	55	6	RS3 1 1/2 TFF

