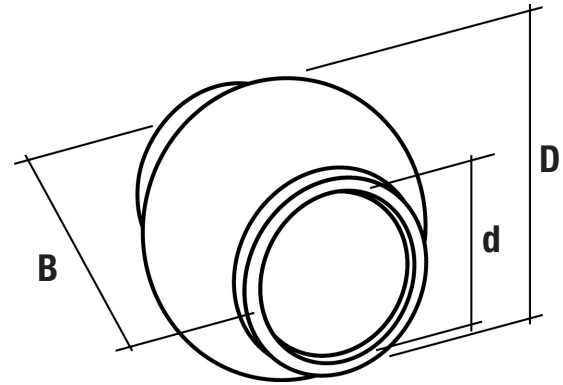


ACCESSORI PER AGRICOLTURA

ROTULA SUPERIORE



APPLICAZIONE: Sistema gancio braccio terzo punto

MATERIALE: 16 Mn Cr 5, Acciaio al manganese temprato e zincato

CAT	d	D	B	Codice
	mm	mm	mm	
1/1	19.2	38	44	W305277
2/2	25.4	50	51	W099042
3/3	32	60	51	W099043
3/2	25.4	60	51	W099044