

MANOMETRI Ø108mm

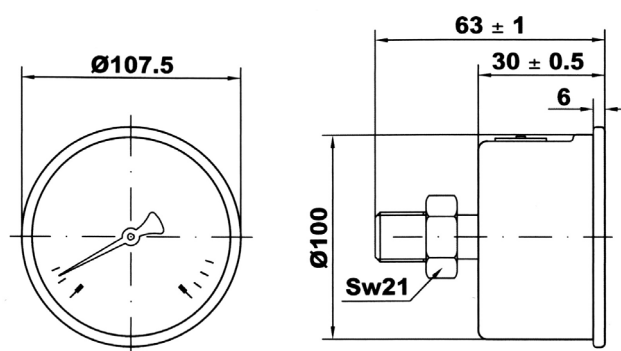
INOX IN GLICERINA CON ATTACCO POSTERIORE



DESCRIZIONE: Manometro per industria varia, gas e liquidi non viscosi, non aggressivi e che non cristallizzano. Doppia scala bar/psi.

COSTRUZIONE: Manometro in glicerina. Cassa e anello in acciaio inox AISI 304 antiscoppio, fronte in Vedril PMMA, quadrante in alluminio bianco e indice in plastica nera. Attacco in lega di rame lato quadro 21mm e movimento in lega di rame. Elemento manometrico: molla Bourdon in lega di rame, saldatura in lega di stagno. Fluido antivibrante: Glicerolo 99.5%.

CARATTERISTICHE TECNICHE: Norma di riferimento: EN 837-1.
 Pressione d'esercizio statica: 75% del valore di fondo scala.
 Pressione d'esercizio dinamica: 60% del valore di fondo scala.
 L'utilizzo fino al valore di fondo scala è concesso per brevi periodi.
 Temperatura ambientale operativa e stoccaggio: da -20°C a +60°C
 Temperatura max fluido: +40°C
 Deriva termica: $\pm 0.04\%/1\text{Kelvin}$ dello scostamento della temperatura di riferimento (+20°C).
 Classe di precisione: 1.6
 Grado di protezione: IP65 per EN 60 529 / IEC 529
 Peso: 0.506 Kg



Scala bar	Attacco inch gas	Codice
[0 , +6]	1/2	MGS103BDN1006
[0 , +10]	1/2	MGS103BDN10010
[0 , +16]	1/2	MGS103BDN10016
[0 , +25]	1/2	MGS103BDN10025
[0 , +40]	1/2	MGS103BDN10040
[0 , +60]	1/2	MGS103BDN10060
[0 , +100]	1/2	MGS103BDN100100
[0 , +160]	1/2	MGS103BDN100160
[0 , +250]	1/2	MGS103BDN100250
[0 , +315]	1/2	MGS103BDN100300
[0 , +400]	1/2	MGS103BDN100400
[0 , +600]	1/2	MGS103BDN100600

