

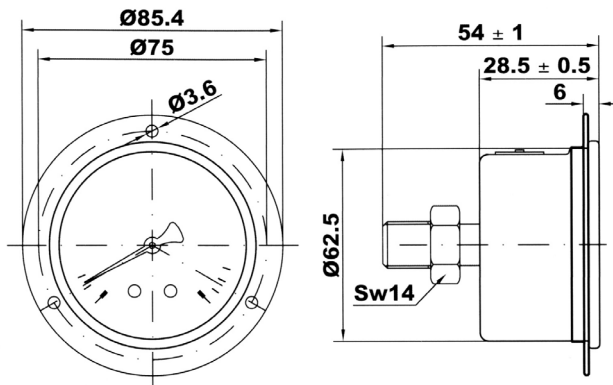
# MANOMETRI Ø63mm INOX IN GLICERINA FLANGIATI



**DESCRIZIONE:** Manometro per industria varia, gas e liquidi non viscosi, non aggressivi e che non cristallizzano. Doppia scala bar/psi.

**COSTRUZIONE:** Manometro in glicerina. Cassa e flangia in acciaio inox AISI 304 antiscoppio, fronte in Vedril PMMA, quadrante in alluminio bianco e indice in plastica nera. Attacco in lega di rame lato quadro 14mm ( $\leq 40$  bar foro di passaggio 0.5mm) e movimento in lega di rame. Elemento manometrico: molla Bourdon in lega di rame, saldatura in lega di stagno. Fluido antivibrante: Glicerolo 99.5%.

**CARATTERISTICHE TECNICHE:** Norma di riferimento: EN 837-1. Pressione d'esercizio statica: 75% del valore di fondo scala. Pressione d'esercizio dinamica: 60% del valore di fondo scala. L'utilizzo fino al valore di fondo scala è concesso per brevi periodi. Temperatura ambientale operativa e stoccaggio: da  $-20^{\circ}\text{C}$  a  $+60^{\circ}\text{C}$ . Temperatura max fluido:  $+40^{\circ}\text{C}$ . Deriva termica:  $\pm 0.04\%/1$  Kelvin dello scostamento della temperatura di riferimento ( $+20^{\circ}\text{C}$ ). Classe di precisione: 1.6. Grado di protezione: IP65 per EN 60 529 / IEC 529. Peso: 0.224 Kg.



| Scala<br>bar | Attacco<br>inch gas | Codice         |
|--------------|---------------------|----------------|
| [-1 , 0]     | 1/4                 | MGS103EDN63V1  |
| [0 , +1]     | 1/4                 | MGS103EDN631   |
| [0 , +2.5]   | 1/4                 | MGS103EDN632.5 |
| [0 , +4]     | 1/4                 | MGS103EDN634   |
| [0 , +6]     | 1/4                 | MGS103EDN636   |
| [0 , +10]    | 1/4                 | MGS103EDN6310  |
| [0 , +12]    | 1/4                 | MGS103EDN6312  |
| [0 , +16]    | 1/4                 | MGS103EDN6316  |
| [0 , +25]    | 1/4                 | MGS103EDN6325  |
| [0 , +40]    | 1/4                 | MGS103EDN6340  |
| [0 , +60]    | 1/4                 | MGS103EDN6360  |
| [0 , +100]   | 1/4                 | MGS103EDN63100 |

| Scala<br>bar | Attacco<br>inch gas | Codice         |
|--------------|---------------------|----------------|
| [0 , +160]   | 1/4                 | MGS103EDN63160 |
| [0 , +250]   | 1/4                 | MGS103EDN63250 |
| [0 , +315]   | 1/4                 | MGS103EDN63300 |
| [0 , +400]   | 1/4                 | MGS103EDN63400 |
| [0 , +600]   | 1/4                 | MGS103EDN63600 |

