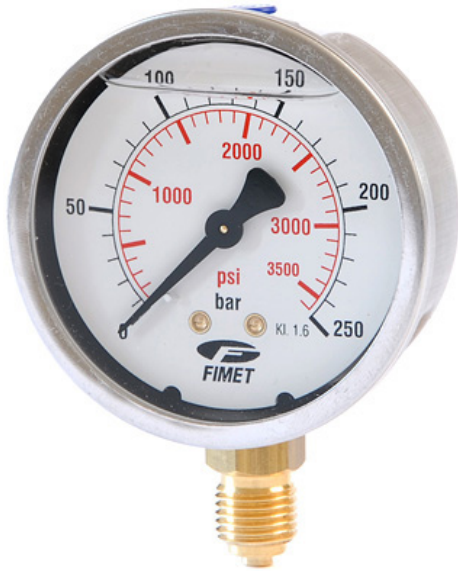


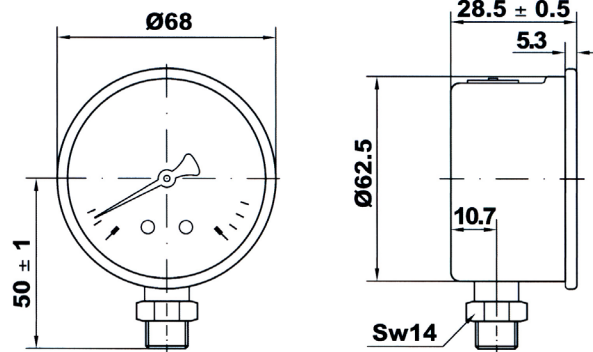
# MANOMETRI Ø63mm INOX IN GLICERINA CON ATTACCO RADIALE



**DESCRIZIONE:** Manometro per industria varia, gas e liquidi non viscosi, non aggressivi e che non cristallizzano.  
Doppia scala bar/psi.

**COSTRUZIONE:** Manometro in glicerina. Cassa e anello in acciaio inox AISI 304 antiscoppio, fronte in Vedril PMMA, quadrante in alluminio bianco e indice in plastica nera. Attacco in lega di rame lato quadro 14mm e movimento in lega di rame. Elemento manometrico: molla Bourdon in lega di rame, saldatura in lega di stagno. Fluido antivibrante: Glicerolo 99.5%.

**CARATTERISTICHE TECNICHE:** Norma di riferimento: EN 837-1.  
Pressione d'esercizio statica: 75% del valore di fondo scala.  
Pressione d'esercizio dinamica: 60% del valore di fondo scala.  
L'utilizzo fino al valore di fondo scala è concesso per brevi periodi.  
Temperatura ambientale operativa e stoccaggio: da -20°C a +60°C  
Temperatura max fluido: +40°C  
Deriva termica: ±0.04%/1Kelvin dello scostamento della temperatura di riferimento (+20°C).  
Classe di precisione: 1.6  
Grado di protezione: IP65 per EN 60 529 / IEC 529  
Peso: 0.206 Kg



Scala bar	Attacco inch gas	Codice
[-1 , 0]	1/4	MGS103ADN63V1
[-1 , +3]	1/4	MGS103ADN63MV3
[-1 , +5]	1/4	MGS103ADN63MV5
[0 , +1]	1/4	MGS103ADN631
[0 , +2.5]	1/4	MGS103ADN632.5
[0 , +4]	1/4	MGS103ADN634
[0 , +6]	1/4	MGS103ADN636
[0 , +10]	1/4	MGS103ADN6310
[0 , +16]	1/4	MGS103ADN6316
[0 , +25]	1/4	MGS103ADN6325
[0 , +60]	1/4	MGS103ADN6360
[0 , +100]	1/4	MGS103ADN63100

Scala bar	Attacco inch gas	Codice
[0 , +160]	1/4	MGS103ADN63160
[0 , +250]	1/4	MGS103ADN63250
[0 , +315]	1/4	MGS103ADN63300
[0 , +400]	1/4	MGS103ADN63400
[0 , +600]	1/4	MGS103ADN63600

