

MANOMETRI Ø52mm

A SECCO CON ATTACCO RADIALE

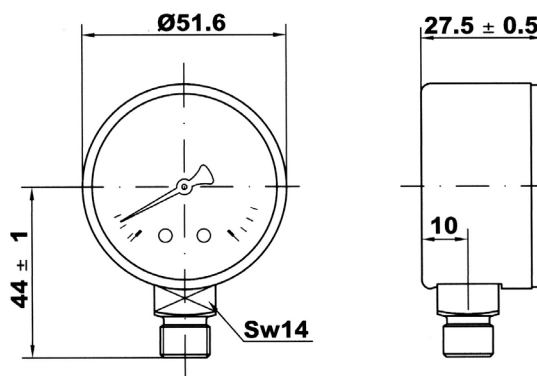


DESCRIZIONE: Manometro per industria varia, gas e liquidi non viscosi, non aggressivi e che non cristallizzano.
Doppia scala bar/psi.

COSTRUZIONE: Manometro a secco. Cassa in plastica nera, fronte in plastica trasparente, quadrante in plastica bianca e indice in plastica nera. Attacco in lega di rame lato quadro 14mm e movimento in lega di rame.

Elemento manometrico: molla Bourdon in lega di rame, saldatura in lega di stagno.

CARATTERISTICHE TECNICHE: Norma di riferimento: EN 837-1.
Pressione d'esercizio statica: 75% del valore di fondo scala.
Pressione d'esercizio dinamica: 60% del valore di fondo scala.
L'utilizzo fino al valore di fondo scala è concesso per brevi periodi.
Temperatura ambientale operativa e stoccaggio: da -40°C a +60°C
Temperatura max fluido: +60°C
Deriva termica: $\pm 0.04\%/1$ Kelvin dello scostamento della temperatura di riferimento (+20°C).
Classe di precisione: 2.5 (classe 1.6 a richiesta).
Grado di protezione: IP31 per EN 60 529 / IEC 529
Peso: 0.073 Kg



Scala bar	Attacco inch gas	Codice
[0 , +1]	1/8	M053R01
[0 , +1.6]	1/8	M053R01.6
[0 , +2.5]	1/8	M053R02.5
[0 , +4]	1/8	M053R04
[0 , +6]	1/8	M053R06
[0 , +10]	1/8	M053R10
[0 , +12]	1/8	M053R12

1



2



3

A

4



5



6



7



8



9



10

