

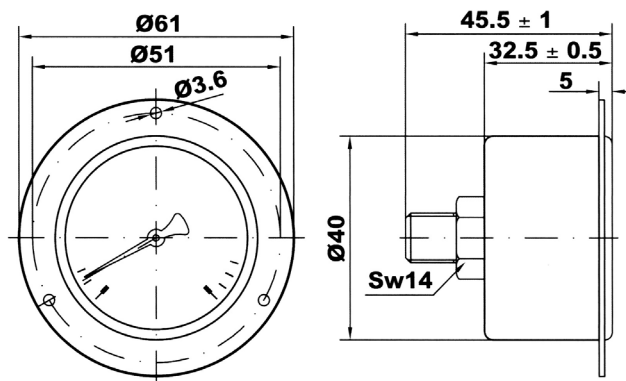
MANOMETRI Ø40mm A SECCO FLANGIATI



DESCRIZIONE: Manometro per industria varia, gas e liquidi non viscosi, non aggressivi e che non cristallizzano.
Doppia scala bar/psi.

COSTRUZIONE: Manometro a secco ad attacco posteriore e flangia anteriore cromata a tre fori per montaggio su pannello (Modello F+R). Cassa in plastica nera, fronte in plastica trasparente, quadrante in plastica bianca, indice in plastica nera, flangia in plastica cromata. Attacco in lega di rame, lato esagonale 14mm e movimento brevettato in lega di rame-poliestere.
Elemento manometrico: molla Bourdon in lega di rame, saldatura in lega di stagno, molla C.

CARATTERISTICHE TECNICHE: Norma di riferimento: EN 837-1.
Pressione d'esercizio statica: 75% del valore di fondo scala.
Pressione d'esercizio dinamica: 60% del valore di fondo scala.
L'utilizzo fino al valore di fondo scala è concesso per brevi periodi.
Temperatura ambientale operativa e stoccaggio: da -40°C a +60°C
Temperatura max fluido: +60°C
Deriva termica: ±0.04%/1 Kelvin dello scostamento della temperatura di riferimento (+20°C).
Classe di precisione: 2.5 (classe 1.6 a richiesta).
Grado di protezione: IP43 per EN 60 529 / IEC 529
Peso: 0.060 Kg



Scala	Attacco	Codice
bar	inch gas	
[0 , +1]	1/8	M043F01
[0 , +1.6]	1/8	M043F01.6
[0 , +2.5]	1/8	M043F02.5
[0 , +4]	1/8	M043F04
[0 , +6]	1/8	M043F06
[0 , +10]	1/8	M043F10
[0 , +12]	1/8	M043F12

