

# MANOMETRI Ø40mm

## A SECCO CON ATTACCO POSTERIORE

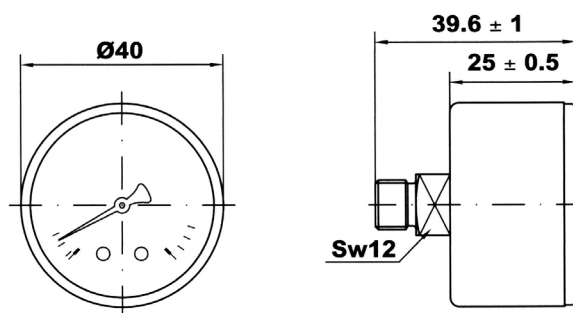


**DESCRIZIONE:** Manometro per industria varia, gas e liquidi non viscosi, non aggressivi e che non cristallizzano.  
Doppia scala bar/psi.

**COSTRUZIONE:** Manometro a secco. Cassa in plastica nera, fronte in plastica trasparente, quadrante in plastica bianca e indice in plastica nera. Attacco in lega di rame lato quadro 12mm e movimento in lega di rame.

Elemento manometrico: molla Bourdon in lega di rame, saldatura in lega di stagno.

**CARATTERISTICHE TECNICHE:** Norma di riferimento: EN 837-1.  
Pressione d'esercizio statica: 75% del valore di fondo scala.  
Pressione d'esercizio dinamica: 60% del valore di fondo scala.  
L'utilizzo fino al valore di fondo scala è concesso per brevi periodi.  
Temperatura ambientale operativa e stoccaggio: da -40°C a +60°C  
Temperatura max fluido: +60°C  
Deriva termica:  $\pm 0.04\%/1$  Kelvin dello scostamento della temperatura di riferimento (+20°C).  
Classe di precisione: 2.5 (classe 1.6 a richiesta).  
Grado di protezione: IP31 per EN 60 529 / IEC 529  
Peso: 0.048 Kg



Scala bar	Attacco inch gas	Codice
[0 , +1]	1/8	M043P01
[0 , +2.5]	1/8	M043P02.5
[0 , +4]	1/8	M043P04
[0 , +6]	1/8	M043P06
[0 , +10]	1/8	M043P10
[0 , +12]	1/8	M043P12

1



2



3

A

4



5



6



7



8



9



10

