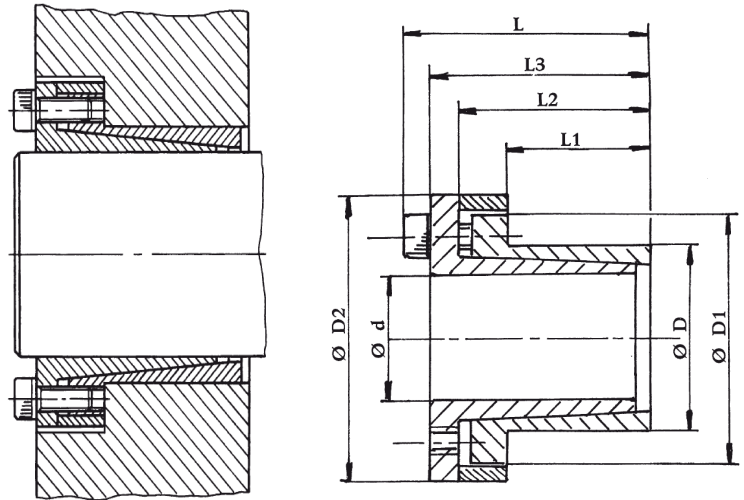


## CALETTATORI RCK 80



**AUTOCENTRANTE**

Adatto per assemblaggi su mozzi con pareti sottili, garantisce precisione di posizionamento sia assiale che radiale con valori medi di coppia trasmissibili.

| Ød | ØD | ØD1 | ØD2 | L1   | L2   | L3   | L    | Coppia<br>MT | PRESSIONI                   |                            | Viti di Bloccaggio<br>DIN 912 MAT. 12.9 |       |        | Filetto di<br>Estrazione |    | Codice   |
|----|----|-----|-----|------|------|------|------|--------------|-----------------------------|----------------------------|---|-------|--------|--------------------------|----|----------|
|    |    |     |     |      |      |      |      |              | Albero<br>N/mm <sup>2</sup> | Mozzo<br>N/mm <sup>2</sup> | N.                                      | Tipo  | Coppia | Tipo                     | N. |          |
| 6  | 14 | 23  | 25  | 10   | 18.5 | 22.5 | 25.5 | 12           | 190                         | 80                         | 3                                       | M3x10 | 2.2    | M3                       | 2  | RCK80006 |
| 8  | 15 | 24  | 27  | 12   | 21.5 | 25.5 | 29.5 | 29           | 205                         | 110                        | 3                                       | M4x12 | 5      | M4                       | 2  | RCK80008 |
| 9  | 16 | 25  | 28  | 14   | 23.5 | 27.5 | 31.5 | 31           | 150                         | 85                         | 3                                       | M4x12 | 5      | M4                       | 2  | RCK80009 |
| 10 | 16 | 25  | 28  | 14   | 23.5 | 27.5 | 31.5 | 35           | 140                         | 85                         | 3                                       | M4x12 | 5      | M4                       | 2  | RCK80010 |
| 11 | 18 | 28  | 32  | 14   | 23.5 | 27.5 | 31.5 | 52           | 170                         | 105                        | 4                                       | M4x12 | 5      | M4                       | 2  | RCK80011 |
| 12 | 18 | 28  | 32  | 14   | 23.5 | 27.5 | 31.5 | 58           | 150                         | 100                        | 4                                       | M4x12 | 5      | M4                       | 2  | RCK80012 |
| 14 | 23 | 35  | 39  | 14   | 23.5 | 27.5 | 31.5 | 69           | 140                         | 80                         | 4                                       | M4x12 | 5      | M4                       | 2  | RCK80014 |
| 15 | 24 | 40  | 45  | 16   | 29.5 | 36.5 | 42.5 | 170          | 158                         | 98                         | 4                                       | M6x18 | 17     | M6                       | 2  | RCK80015 |
| 16 | 24 | 40  | 45  | 16   | 29.5 | 36.5 | 42.5 | 180          | 148                         | 98                         | 4                                       | M6x18 | 17     | M6                       | 2  | RCK80016 |
| 17 | 26 | 42  | 47  | 19   | 32.5 | 39.5 | 45.5 | 200          | 180                         | 125                        | 4                                       | M6x18 | 17     | M6                       | 2  | RCK80017 |
| 18 | 26 | 42  | 47  | 19   | 32.5 | 39.5 | 45.5 | 200          | 180                         | 125                        | 4                                       | M6x18 | 17     | M6                       | 2  | RCK80018 |
| 19 | 27 | 43  | 49  | 19   | 32.5 | 39.5 | 45.5 | 210          | 170                         | 120                        | 4                                       | M6x18 | 17     | M6                       | 2  | RCK80019 |
| 20 | 28 | 44  | 50  | 19   | 32.5 | 39.5 | 45.5 | 220          | 160                         | 115                        | 4                                       | M6x18 | 17     | M6                       | 2  | RCK80020 |
| 22 | 32 | 48  | 54  | 26   | 39.5 | 46.5 | 52.5 | 250          | 115                         | 80                         | 4                                       | M6x18 | 17     | M6                       | 2  | RCK80022 |
| 24 | 34 | 50  | 56  | 26   | 39.5 | 46.5 | 52.5 | 395          | 146                         | 102                        | 6                                       | M6x18 | 17     | M6                       | 3  | RCK80024 |
| 25 | 34 | 50  | 56  | 26   | 39.5 | 46.5 | 52.5 | 410          | 140                         | 102                        | 6                                       | M6x18 | 17     | M6                       | 3  | RCK80025 |
| 28 | 39 | 55  | 61  | 25.5 | 39.5 | 46.5 | 52.5 | 465          | 135                         | 98                         | 6                                       | M6x18 | 17     | M6                       | 3  | RCK80028 |
| 30 | 41 | 57  | 62  | 25.5 | 39.5 | 46.5 | 52.5 | 510          | 127                         | 90                         | 6                                       | M6x18 | 17     | M6                       | 3  | RCK80030 |
| 32 | 43 | 59  | 65  | 25.5 | 39.5 | 46.5 | 52.5 | 705          | 146                         | 108                        | 8                                       | M6x18 | 17     | M6                       | 4  | RCK80032 |
| 35 | 47 | 62  | 69  | 31.5 | 45.5 | 52.5 | 58.5 | 790          | 105                         | 80                         | 8                                       | M6x18 | 17     | M6                       | 4  | RCK80035 |



## CALETTATORI RCK 80

| Ød  | ØD  | ØD1 | ØD2 | L1   | L2   | L3   | L     | Coppia<br>MT | PRESSIONI         |                   | Viti di Bloccaggio<br>DIN 912 MAT. 12.9 |        |        | Filetto di<br>Estrazione |    | Codice   |
|-----|-----|-----|-----|------|------|------|-------|--------------|-------------------|-------------------|---|--------|--------|--------------------------|----|----------|
|     |     |     |     |      |      |      |       |              | Albero            | Mozzo             | N.                                      | Tipo   | Coppia | Tipo                     | N. |          |
| mm  | mm  | mm  | mm  | mm   | mm   | mm   | mm    | Nm           | N/mm <sup>2</sup> | N/mm <sup>2</sup> | N.                                      | Tipo   | Coppia | Tipo                     | N. |          |
| 38  | 50  | 66  | 72  | 31.5 | 45.5 | 52.5 | 58.5  | 860          | 100               | 76                | 8                                       | M6x18  | 17     | M6                       | 4  | RCK80038 |
| 40  | 53  | 69  | 75  | 31.5 | 45.5 | 52.5 | 58.5  | 900          | 96                | 72                | 8                                       | M6x18  | 17     | M6                       | 4  | RCK80040 |
| 42  | 55  | 71  | 78  | 31.5 | 45.5 | 52.5 | 58.5  | 940          | 90                | 70                | 8                                       | M6x18  | 17     | M6                       | 4  | RCK80042 |
| 45  | 59  | 80  | 86  | 45   | 62.5 | 71   | 79    | 1840         | 110               | 85                | 8                                       | M8x22  | 41     | M8                       | 4  | RCK80045 |
| 48  | 62  | 81  | 87  | 45   | 62.5 | 71   | 79    | 2000         | 105               | 80                | 8                                       | M8x22  | 41     | M8                       | 4  | RCK80048 |
| 50  | 65  | 86  | 92  | 45   | 62.5 | 71   | 79    | 2100         | 100               | 75                | 8                                       | M8x22  | 41     | M8                       | 4  | RCK80050 |
| 55  | 71  | 92  | 98  | 55   | 72.5 | 81   | 89    | 2580         | 85                | 65                | 9                                       | M8x22  | 41     | M8                       | 3  | RCK80055 |
| 60  | 77  | 98  | 104 | 55   | 72.5 | 81   | 89    | 2800         | 75                | 60                | 9                                       | M8x22  | 41     | M8                       | 3  | RCK80060 |
| 65  | 84  | 105 | 111 | 55   | 72.5 | 81   | 89    | 3050         | 70                | 55                | 9                                       | M8x22  | 41     | M8                       | 3  | RCK80065 |
| 70  | 90  | 113 | 119 | 65   | 86.5 | 96.5 | 106.5 | 5250         | 90                | 70                | 9                                       | M10x25 | 83     | M10                      | 3  | RCK80070 |
| 75  | 95  | 119 | 126 | 65   | 86.5 | 96.5 | 106.5 | 5600         | 80                | 65                | 9                                       | M10x25 | 83     | M10                      | 3  | RCK80075 |
| 80  | 100 | 125 | 131 | 65   | 86.5 | 96.5 | 106.5 | 8000         | 100               | 80                | 12                                      | M10x25 | 83     | M10                      | 4  | RCK80080 |
| 85  | 106 | 131 | 137 | 65   | 86.5 | 96.5 | 106.5 | 8500         | 95                | 75                | 12                                      | M10x25 | 83     | M10                      | 4  | RCK80085 |
| 90  | 112 | 137 | 144 | 65   | 86.5 | 96.5 | 106.5 | 9000         | 90                | 75                | 12                                      | M10x25 | 83     | M10                      | 4  | RCK80090 |
| 95  | 120 | 142 | 149 | 65   | 86.5 | 96.5 | 106.5 | 11000        | 100               | 80                | 14                                      | M10x25 | 83     | M10                      | 4  | RCK80095 |
| 100 | 125 | 147 | 154 | 65   | 86.5 | 96.5 | 106.5 | 15000        | 120               | 95                | 18                                      | M10x25 | 83     | M10                      | 4  | RCK80100 |
| 110 | 140 | 172 | 180 | 90   | 114  | 128  | 140   | 16000        | 80                | 65                | 12                                      | M12x35 | 145    | M12                      | 4  | RCK80110 |
| 120 | 155 | 187 | 198 | 90   | 114  | 128  | 140   | 17500        | 70                | 55                | 12                                      | M12x35 | 145    | M12                      | 4  | RCK80120 |

