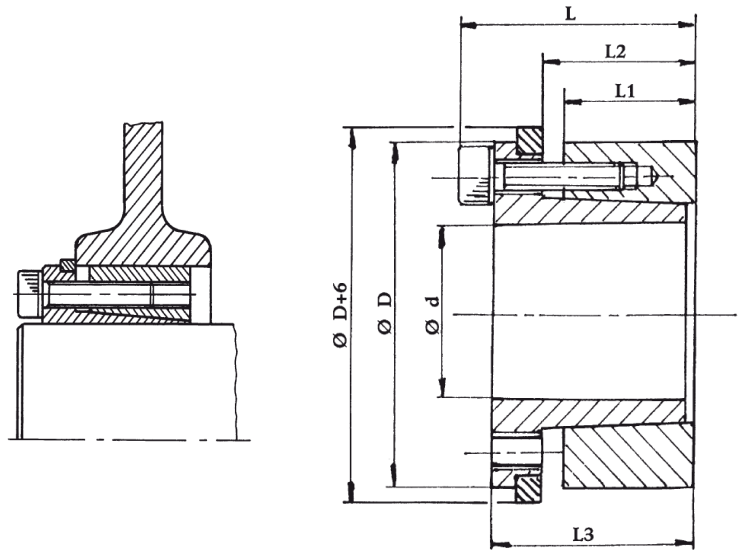


CALETTATORI RCK 71



AUTOCENTRANTE

RCK 70 è adatto per assemblaggi dove sia richiesta concentricità e ortogonalità delle parti. L' RCK 71 ha le stesse caratteristiche dell' RCK 70 a cui è stato aggiunto l'anello di spallamento per eliminare totalmente eventuali spostamenti assiali. Lavorano on valori di coppia medio alti.

Ød	ØD	L1	L2	L3	L	Coppia MT	PRESSIONI		Viti di Bloccaggio DIN 912 MAT. 12.9			Filetto di Estrazione		Codice
							Albero N/mm ²	Mozzo N/mm ²	N.	Tipo	Tipo Nm	Tipo	N.	
19	47	26	31	39	45	300	228	98	4	M6x25	17	M6	2	RCK71019
20	47	26	31	39	45	320	231	98	4	M6x25	17	M6	2	RCK71020
22	47	26	31	39	45	370	211	99	4	M6x25	17	M6	2	RCK71022
24	50	26	31	39	45	430	220	110	6	M6x25	17	M6	3	RCK71024
25	50	26	31	39	45	480	226	113	6	M6x25	17	M6	3	RCK71025
28	55	26	31	39	45	590	207	108	6	M6x25	17	M6	3	RCK71028
30	55	26	31	39	45	650	226	121	6	M6x25	17	M6	3	RCK71030
32	60	26	31	39	45	800	201	117	8	M6x25	17	M6	4	RCK71032
35	60	26	31	39	45	860	206	121	8	M6x25	17	M6	4	RCK71035
38	65	26	31	39	45	1030	201	124	8	M6x25	17	M6	4	RCK71038
40	65	26	31	39	45	1130	239	146	8	M6x25	17	M6	4	RCK71040
42	75	30	36	47	55	1930	221	138	6	M8x30	41	M8	3	RCK71042
45	75	30	36	47	55	1950	221	138	6	M8x30	41	M8	3	RCK71045
48	80	30	36	47	55	2180	226	145	6	M8x30	41	M8	3	RCK71048
50	80	30	36	47	55	2210	226	146	6	M8x30	41	M8	3	RCK71050
55	85	30	36	47	55	2730	226	146	8	M8x30	41	M8	4	RCK71055
60	90	30	36	47	55	2910	201	134	8	M8x30	41	M8	4	RCK71060
65	95	30	36	47	55	3570	211	145	8	M8x30	41	M8	4	RCK71065
70	110	40	46	57	67	5830	226	145	8	M10x35	83	M10	4	RCK71070
75	115	40	46	62	72	6330	221	151	8	M10x35	83	M10	4	RCK71075



CALETTATORI RCK 71

Ød	ØD	L1	L2	L3	L	Coppia MT	PRESSIONI		Viti di Bloccaggio DIN 912 MAT. 12.9			Filetto di Estrazione		Codice
							Albero N/mm ²	Mozzo N/mm ²	N.	Tipo	Tipo Nm	Tipo	N.	
mm	mm	mm	mm	mm	mm	Nm	N/mm ²	N/mm ²	N.	Tipo	Tipo Nm	Tipo	N.	
80	120	40	46	62	72	6840	202	142	8	M10x35	83	M10	4	RCK71080
85	125	40	46	62	72	8160	221	161	10	M10x35	83	M10	4	RCK71085
90	130	40	46	62	72	8670	201	146	10	M10x35	83	M10	4	RCK71090
95	135	40	46	62	72	10200	191	141	10	M10x35	83	M10	4	RCK71095
100	145	46	52	77	89	13600	201	151	8	M12x45	145	M12	4	RCK71100
110	155	46	52	77	89	14870	201	182	8	M12x45	145	M12	4	RCK71110
120	165	46	52	77	89	19460	221	162	10	M12x45	145	M12	4	RCK71120
130	180	46	52	77	89	20820	202	146	12	M12x45	145	M12	4	RCK71130
140	190	51	59	84	90	25410	192	141	8	M14x45	230	M14	4	RCK71140
150	200	51	59	84	90	30720	202	152	10	M14x45	230	M14	5	RCK71150
160	210	51	59	84	90	33150	202	152	10	M14x45	230	M14	5	RCK71160
170	225	51	59	84	90	34000	161	121	12	M14x45	230	M14	6	RCK71170
180	235	51	59	84	90	34250	157	122	12	M14x45	230	M14	6	RCK71180

