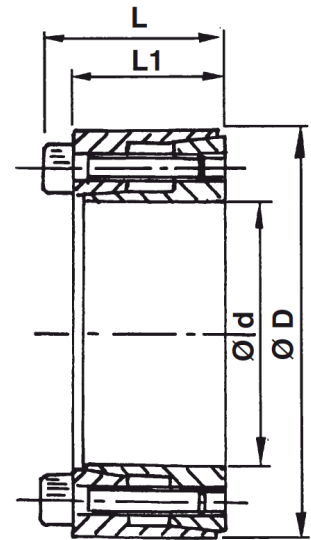
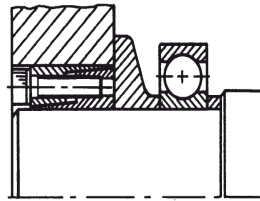


## CALETTATORI RCK 61



**AUTOCENTRANTE**

Permette di bloccare elementi contigui al mozzo grazie ad una forza assiale che si ottiene durante il bloccaggio.  
 Lavora con valori di coppia medi.

Ød	ØD	L1	L	Coppia MT	PRESSIONI		Viti di Bloccaggio DIN 912 MAT. 12.9			Filetto di Estrazione		Codice
					Albero N/mm <sup>2</sup>	Mozzo N/mm <sup>2</sup>	N.	Tipo	Tipo Nm	Tipo	N.	
10	20	13	15.5	15	110	55	4	M2.5x12	1.2	M2.5	2	RCK61010
12	22	13	15.5	20	90	50	4	M2.5x12	1.2	M2.5	2	RCK61012
14	26	17	20	35	105	55	4	M3x16	2.1	M3	2	RCK61014
15	28	17	20	40	100	50	4	M3x16	2.1	M3	2	RCK61015
16	32	17	21	70	130	65	4	M4x16	4.9	M4	2	RCK61016
18	35	21	25	80	115	60	4	M4x20	4.9	M4	2	RCK61018
19	35	21	25	85	110	60	4	M4x20	4.9	M4	2	RCK61019
20	38	21	26	220	220	115	6	M5x20	9.7	M5	3	RCK61020
22	40	21	26	240	200	110	6	M5x20	9.7	M5	3	RCK61022
24	47	26	32	380	220	110	6	M6x25	16.2	M6	3	RCK61024
25	47	26	32	390	210	110	6	M6x25	16.2	M6	3	RCK61025