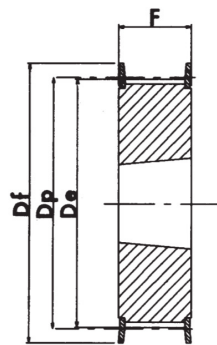


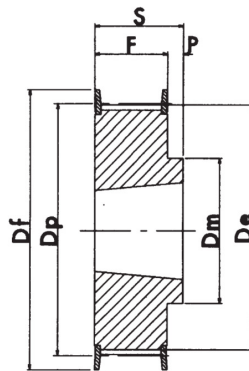
# PULEGGE DENTATE TIPO HTD - FORO CONICO PER BUSSOLA TAPER LOCK PASSO 5mm PER CINGHIA LARGA 15mm



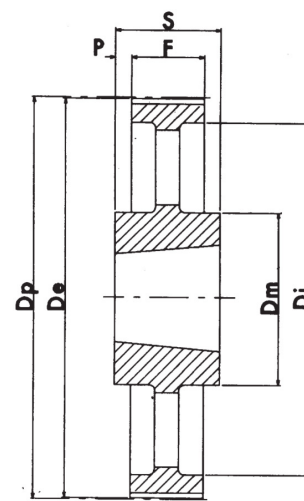
Materiale  
AC = ACCIAIO  
GH = GHISA



esecuzione 1F



esecuzione 5F



esecuzione 13

N°Denti	Bussola	FORO MAX mm	Esecuzione	Flangia	Dp mm	De mm	Df mm	Dm mm	Di mm	F mm	S mm	P mm	Materiale	Codice
34	1008	25	1F	✓	54.11	52.97	57	-	-	22	22	-	AC	345M15FTL
36	1108	25	1F	✓	57.30	56.15	60	-	-	22	22	-	AC	365M15FTL
38	1108	25	1F	✓	60.48	59.34	66.5	-	-	22	22	-	AC	385M15FTL
40	1108	25	1F	✓	63.66	62.52	71	-	-	22	22	-	AC	405M15FTL
44	1108	25	1F	✓	70.03	68.89	75	-	-	22	22	-	AC	445M15FTL
48	1210	32	5F	✓	76.39	75.25	83	59	-	22	25	3	AC	485M15FTL
56	1210	32	5F	✓	89.13	87.39	93	70	-	22	25	3	AC	565M15FTL
64	1210	32	5F	✓	101.86	100.72	106	80	-	22	25	3	AC	645M15FTL
72	1610	42	5		114.59	113.45	-	92	-	22	25	3	AC	725M15TL
80	1610	42	5		127.32	126.18	-	92	-	22	25	3	AC	805M15TL
90	1610	42	5		143.24	142.10	-	92	-	22	25	3	AC	905M15TL
112	2012	50	5		178.25	177.11	-	110	-	20	32	12	AC	1125M15TL
136	2012	50	13		216.45	215.31	-	110	199	20	32	6	AC	1365M15TL