

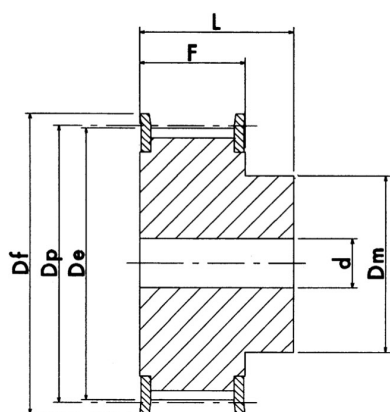
# PULEGGE DENTATE PER CINGHIE POSITIVE IN POLLICI - MOZZO GREZZO

## PASSO H (1/2", 12.7mm) PER CINGHIA LARGA 075 (19.05mm)

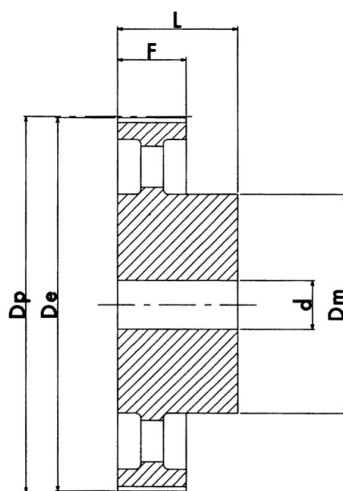


Materiale

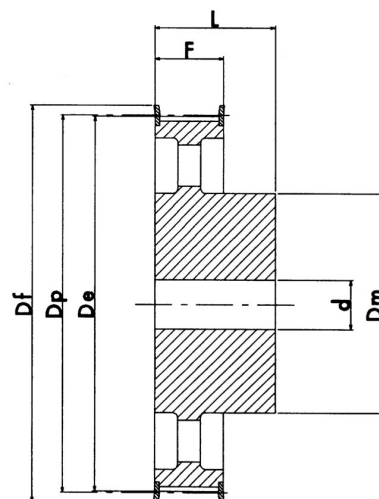
AC = ACCIAIO  
AL = ALLUMINIO  
GH = GHISA



esecuzione 1F



esecuzione 4



esecuzione 5F

N°Denti	Esecuzione	Flangia	Dp	De	Df	Dm	F	L	d	Materiale	Codice
			mm	mm	mm	mm	mm	mm	mm		
14	1F	✓	56.59	55.22	64.0	40	26.4	40	-	AC	14H075F
15	1F	✓	60.64	59.27	66.5	45	26.4	40	-	AC	15H075F
16	1F	✓	64.67	63.31	70.0	45	26.4	40	-	AC	16H075F
17	1F	✓	68.72	67.35	75.0	45	26.4	40	-	AC	17H075F
18	1F	✓	72.77	71.39	79.0	55	26.4	40	-	AC	18H075F
19	1F	✓	76.81	75.44	82.5	60	26.4	40	11	AC	19H075F
20	1F	✓	80.85	79.48	87.0	62	26.4	40	11	AC	20H075F
21	1F	✓	84.89	83.52	91.0	65	26.4	40	11	AC	21H075F
22	1F	✓	88.93	87.56	94.0	68	26.4	40	11	AC	22H075F
23	1F	✓	92.98	91.61	97.0	72	26.4	40	11	AC	23H075F
24	1F	✓	97.03	95.65	102.0	72	26.4	40	11	AC	24H075F
25	1F	✓	101.06	99.69	106.0	72	26.4	40	11	AC	25H075F
26	1F	✓	105.11	103.73	112.0	80	26.4	40	11	AC	26H075F
27	1F	✓	109.15	107.78	115.0	80	26.4	40	11	AC	27H075F



**PULEGGE DENTATE PER CINGHIE POSITIVE IN POLLICI - MOZZO GREZZO**

PASSO H (1/2", 12.7mm) PER CINGHIA LARGA 075 (19.05mm)

N°Denti	Esecuzione	Flangia	Dp mm	De mm	Df mm	Dm mm	F mm	L mm	d mm	Materiale	Codice
28	1F	✓	113.18	111.82	120.0	80	26.4	40	11	AC	28H075F
30	1F	✓	121.29	119.90	128.0	80	26.4	40	11	AC	30H075F
32	1F	✓	129.30	127.99	135.0	80	26.4	40	11	AC	32H075F
33	1F	✓	133.40	132.03	142.0	80	26.4	40	11	AC	33H075F
34	1F	✓	137.45	136.07	142.0	80	26.4	40	11	AC	34H075F
35	1F	✓	141.49	140.12	150.0	80	26.4	40	11	AC	35H075F
36	1F	✓	145.54	144.16	150.0	80	26.4	40	11	AC	36H075F
38	1F	✓	153.62	152.24	158.0	80	26.4	40	11	AC	38H075F
40	1F	✓	161.70	160.33	168.0	80	26.4	40	11	AC	40H075F
42	1F	✓	169.79	168.41	184.0	80	26.4	40	11	AC	42H075F
44	5F	✓	177.80	176.50	184.0	80	26.4	40	14	GH	44H075F
48	5F	✓	194.03	192.67	200.0	90	26.4	45	14	GH	48H075F
50	4		202.13	200.75	-	90	26.4	45	14	GH	50H075

