

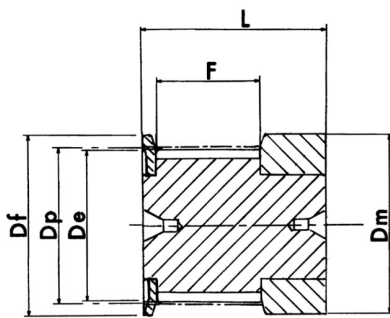
PULEGGE DENTATE PER CINGHIE POSITIVE IN POLLICI - MOZZO GREZZO

PASSO MXL (0.080", 2.032mm) PER CINGHIA LARGA 025 (6.35mm)

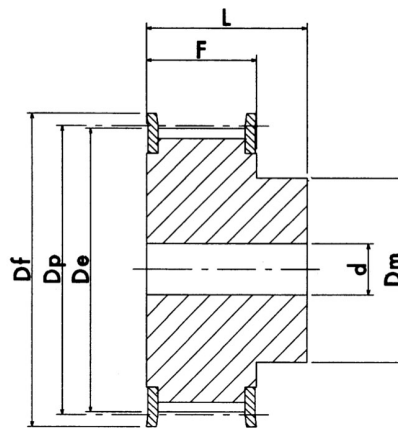


Materiale

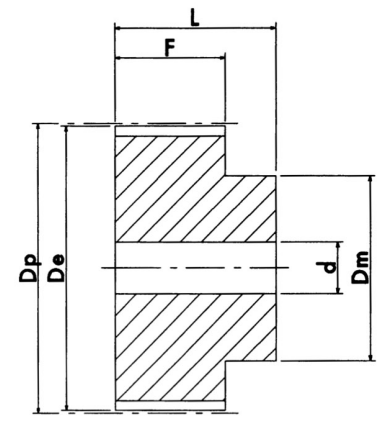
AC = ACCIAIO
AL = ALLUMINIO
GH = GHISA



esecuzione 0F



esecuzione 1F



esecuzione 2

N°Denti	Esecuzione	Flangia	Dp	De	Df	Dm	F	L	d	Materiale	Codice
			mm	mm	mm	mm	mm	mm	mm		
16	0F	✓	10.35	9.84	15	15	8.5	16	-	AL	16MXL025F
18	0F	✓	11.64	11.12	16	16	8.5	16	-	AL	18MXL025F
20	0F	✓	12.94	12.43	16	16	8.5	16	-	AL	20MXL025F
22	1F	✓	14.23	13.72	17	10	11	16	3	AL	22MXL025F
24	1F	✓	15.52	15.01	20	10	11	16	3	AL	24MXL025F
28	1F	✓	18.11	17.60	25	11	11	16	3	AL	28MXL025F
30	1F	✓	19.40	18.90	25	12	11	16	4	AL	30MXL025F
32	1F	✓	20.70	20.19	26	14	11	16	4	AL	32MXL025F
36	1F	✓	23.29	22.78	28	16	11	16	4	AL	36MXL025F
40	1F	✓	25.87	25.37	32	18	11	16	4	AL	40MXL025F
42	1F	✓	27.17	26.67	32	18	11	16	5	AL	42MXL025F
44	1F	✓	28.46	27.95	36	18	11	16	5	AL	44MXL025F
48	2		31.05	30.54	-	20	11	16	5	AL	48MXL025
60	2		38.81	38.30	-	24	11	16	5	AL	60MXL025
72	2		46.57	46.06	-	25	11	16	6	AL	72MXL025

