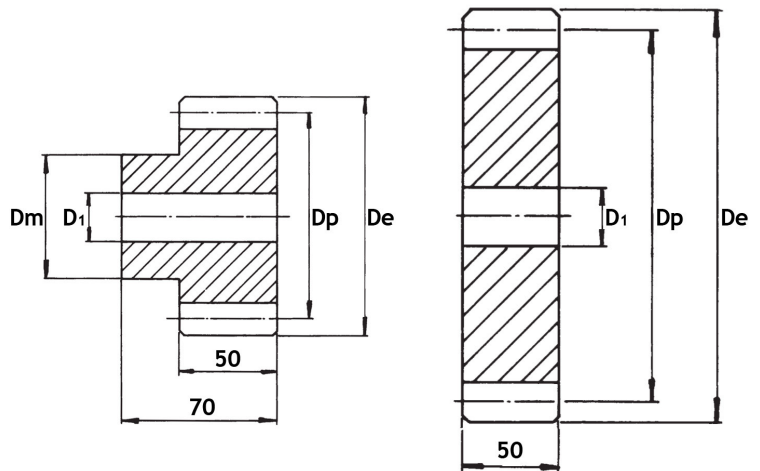


INGRANAGGI - RUOTE DENTATE CILINDRICHE

MODULO 5



Materiale: C45 - UNI 7845

foro guida D1 = H12

N°Denti	d _e mm	d _p mm	d _m mm	D ₁ mm	Mozzo	Codice
12	70	60	45	16	x	M5Z12
13	75	65	50	16	x	M5Z13
14	80	70	55	20	x	M5Z14
15	85	75	60	20	x	M5Z15
16	90	80	65	20	x	M5Z16
17	95	85	70	20	x	M5Z17
18	100	90	70	20	x	M5Z18
19	105	95	70	20	x	M5Z19
20	110	100	80	20	x	M5Z20
21	115	105	80	20	x	M5Z21
22	120	110	80	25	x	M5Z22
23	125	115	90	25	x	M5Z23
24	130	120	90	25	x	M5Z24
25	135	125	90	25	x	M5Z25
26	140	130	100	25	x	M5Z26
27	145	135	100	25	x	M5Z27
28	150	140	100	25	x	M5Z28
29	155	145	100	25	x	M5Z29
30	160	150	100	25	x	M5Z30
32	170	160		25		M5Z32
35	185	175		25		M5Z35
38	200	190		30		M5Z38
40	210	200		30		M5Z40
45	235	225		30		M5Z45

INGRANAGGI - RUOTE DENTATE CILINDRICHE
MODULO 5

N°Denti	d _e mm	d _p mm	d _m mm	D ₁ mm	Mozzo	Codice
48	250	240		30		M5Z48
50	260	250		30		M5Z50
52	270	260		30		M5Z52
55	285	275		30		M5Z55
57	295	285		30		M5Z57
60	310	300		30		M5Z60
65	335	325		30		M5Z65
70	360	350		30		M5Z70
75	385	375		30		M5Z75
76	390	380		30		M5Z76
80	410	400		30		M5Z80
85	435	425		30		M5Z85
90	460	450		30		M5Z90
95	485	475		30		M5Z95
100	510	500		30		M5Z100
110	560	550		30		M5Z110
114	580	570		30		M5Z114

