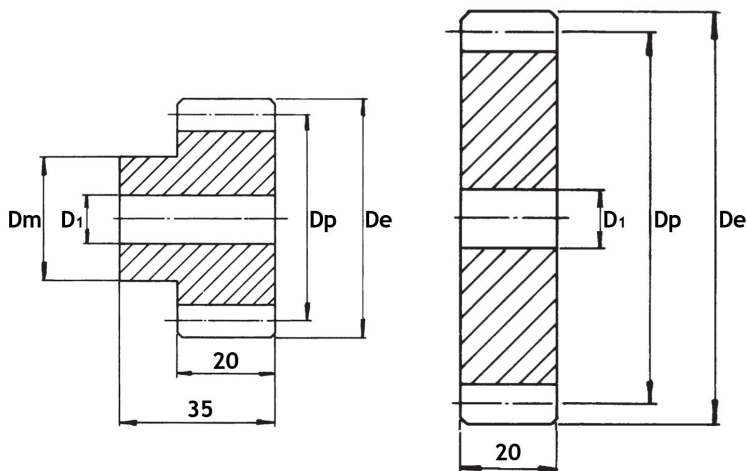


INGRANAGGI - RUOTE DENTATE CILINDRICHE

MODULO 2



Materiale: C45 - UNI 7845

foro guida D1 = H12

N°Denti	d _e mm	d _p mm	d _m mm	D ₁ mm	Mozzo	Codice
12	28	24	18	10	x	M2Z12
13	30	26	19	10	x	M2Z13
14	32	28	20	10	x	M2Z14
15	34	30	22	10	x	M2Z15
16	36	32	24	10	x	M2Z16
17	38	34	25	10	x	M2Z17
18	40	36	25	10	x	M2Z18
19	42	38	25	10	x	M2Z19
20	44	40	30	10	x	M2Z20
21	46	42	30	12	x	M2Z21
22	48	44	30	12	x	M2Z22
23	50	46	30	12	x	M2Z23
24	52	48	35	12	x	M2Z24
25	54	50	35	12	x	M2Z25
26	56	52	40	12	x	M2Z26
27	58	54	40	12	x	M2Z27
28	60	56	40	12	x	M2Z28
29	62	58	40	14	x	M2Z29
30	64	60	40	14	x	M2Z30
31	66	62	45	14	x	M2Z31
32	68	64	45	14	x	M2Z32
33	70	66	45	14	x	M2Z33
34	72	68	45	14	x	M2Z34
35	74	70	45	14	x	M2Z35

INGRANAGGI - RUOTE DENTATE CILINDRICHE
MODULO 2

N°Denti	d _e mm	d _p mm	d _m mm	D ₁ mm	Mozzo	Codice
36	76	72	45	14	x	M2Z36
37	78	74	50	14	x	M2Z37
38	80	76	50	14	x	M2Z38
39	82	78	50	14	x	M2Z39
40	84	80	50	14	x	M2Z40
41	86	82	60	16	x	M2Z41
42	88	84	60	16	x	M2Z42
43	90	86	60	16	x	M2Z43
44	92	88	60	16	x	M2Z44
45	94	90	60	16	x	M2Z45
46	96	92	60	16	x	M2Z46
47	98	94	60	16	x	M2Z47
48	100	96	70	16	x	M2Z48
49	102	98	70	16	x	M2Z49
50	104	100	70	16	x	M2Z50
51	106	102	70	20	x	M2Z51
52	108	104	70	20	x	M2Z52
53	110	106	70	20	x	M2Z53
54	112	108	70	20	x	M2Z54
55	114	110	70	20	x	M2Z55
56	116	112	70	20	x	M2Z56
57	118	114	70	20	x	M2Z57
58	120	116	70	20	x	M2Z58
59	122	118	70	20	x	M2Z59
60	124	120	70	20	x	M2Z60
61	126	122	70	20	x	M2Z61
62	128	124	70	20	x	M2Z62
63	130	126	80	20	x	M2Z63
64	132	128	80	20	x	M2Z64
65	134	130	80	20	x	M2Z65
66	136	132	80	20	x	M2Z66
67	138	134	80	20	x	M2Z67
68	140	136	80	20	x	M2Z68
69	142	138	80	20	x	M2Z69
70	144	140	80	20	x	M2Z70
72	148	144		20		M2Z72
75	154	150		20		M2Z75
76	156	152		20		M2Z76
80	164	160		20		M2Z80
85	174	170		20		M2Z85
90	184	180		20		M2Z90
95	194	190		20		M2Z95
100	204	200		20		M2Z100
110	224	220		20		M2Z110
114	232	228		20		M2Z114
120	244	240		20		M2Z120
127	258	254		20		M2Z127

