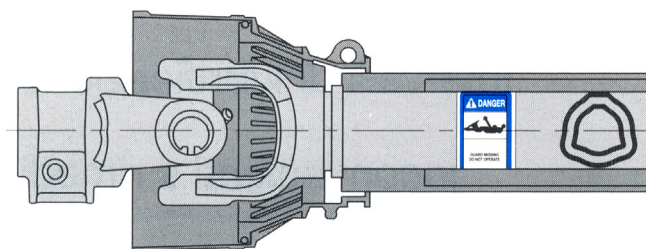


# ALBERI CARDANICI E RICAMBI

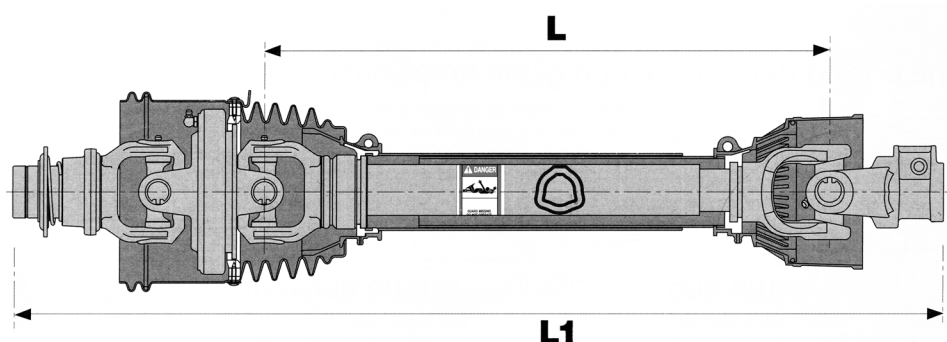
## ALBERO COMPLETO CON GIUNTO OMOCINETICO 80° SERIE 100 TAGLIA 8



### SERIE 100 TAGLIA 8: DATI TECNICI



540 giri/min		1000 giri/min			
Potenza di utilizzo		Potenza di utilizzo		A	B
kW	CV	kW	CV	mm	mm
70	95	110	150	35	106



L	L1	Allungamento MAX consigliato	Codice
mm	mm	L1 MAX mm	
1210	1600	2221	1H816SZ

### AVVERTENZE:

Le quote L1 e L1 MAX possono essere usate come riferimento ma sono da considerarsi approssimative.

Allungamento massimo consigliato: I tubi telescopici devono sovrapporsi per almeno 1/2 della loro lunghezza in normali condizioni di lavoro e per almeno 1/3 della loro lunghezza in ogni condizione di lavoro.

Sicurezza: Tutte le parti in rotazione devono essere protette; l'albero viene venduto completo di protezioni.

