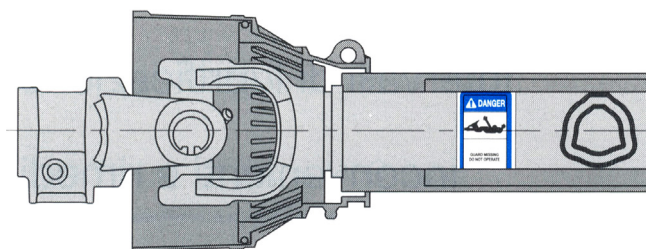


ALBERI CARDANICI E RICAMBI

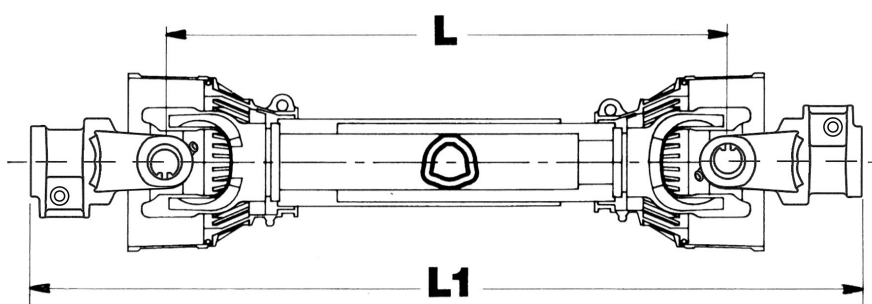
ALBERO COMPLETO SERIE 100 TAGLIA 8



SERIE 100 TAGLIA 8: DATI TECNICI



540 giri/min		1000 giri/min			
Potenza di utilizzo		Potenza di utilizzo		A	B
kW	CV	kW	CV	mm	mm
70	95	110	150	35	106



L	L1	Allungamento MAX consigliato	Codice
mm	mm	L1 MAX mm	
760	1012	1352	ZA810SZ
910	1110	1560	ZA811SZ
1010	1262	1772	ZA813SZ
1240	1410	2060	ZA814SZ

AVVERTENZE:

Le quote L1 e L1 MAX possono essere usate come riferimento ma sono da considerarsi approssimative.

Allungamento massimo consigliato: I tubi telescopici devono sovrapporsi per almeno 1/2 della loro lunghezza in normali condizioni di lavoro e per almeno 1/3 della loro lunghezza in ogni condizione di lavoro.

Sicurezza: Tutte le parti in rotazione devono essere protette; l'albero viene venduto completo di protezioni.

