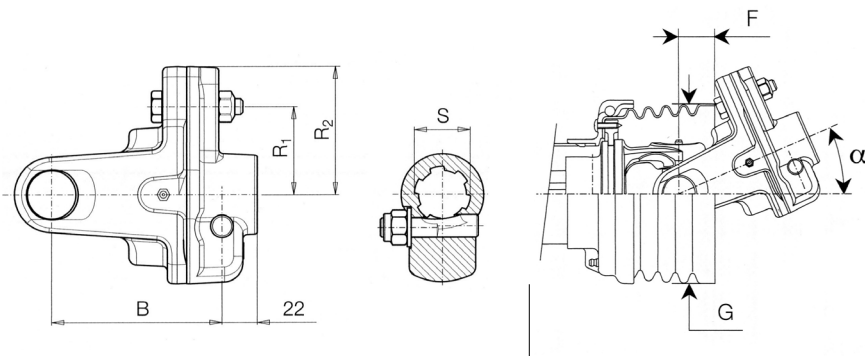


# ALBERI CARDANICI E RICAMBI

LIMITATORE DI COPPIA A BULLONE TIPO LB SERIE 100 TAGLIA 7 / SERIE GLOBAL TAGLIA G8 / SERIE SFT TAGLIA S8-H8

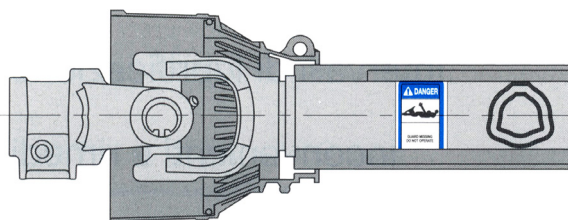


^ Riferimenti per l'utilizzo con alberi SFT

Profilo interno	Taratura	100 / Global	SFT S8	SFT H8	B	R1	R2	F <sup>^</sup>	G <sup>^</sup>	α <sup>^</sup>	BONDOLI & PAVESI	
	Nm										Vite di rottura	Codice
1 3/8" Z6	2700	•	•	•	115	55	80	42	160	19°	M10x50	6060L0302R
	3200	•	•	•	115	66	80	42	160	19°	M10x50	6060L0305R
	3600		•	•	115	52	80	42	160	19°	M12x55	6060L0306R
	4200			•	115	60	80	42	160	19°	M12x55	6060L0308R
1 3/8" Z21	2700	•	•	•	115	55	80	42	160	19°	M10x50	6060L3703R
	3200	•	•	•	115	66	80	42	160	19°	M10x50	6060L3704R
	3600		•	•	115	52	80	42	160	19°	M12x55	6060L3705R
	4200			•	115	60	80	42	160	19°	M12x55	6060L3706R
1 3/4" Z6	2700	•	•	•	115	55	80	42	160	19°	M10x50	6060L0404R
	3200	•	•	•	115	66	80	42	160	19°	M10x50	6060L0407R
	3600		•	•	115	52	80	42	160	19°	M12x55	6060L0408R
	3800		•	•	115	-	80	-	-	-	-	6060L0403R
1 3/4" Z20	4200			•	115	60	80	42	160	19°	M12x55	6060L0410R
	2700	•	•	•	115	55	80	42	160	19°	M10x50	6060L3807R
	3200	•	•	•	115	66	80	42	160	19°	M10x50	6060L3808R
	3600		•	•	115	52	80	42	160	19°	M12x55	6060L3809R
1 3/4" Z20	4200			•	115	60	80	42	160	19°	M12x55	6060L3810R

**NOTE:** La taratura non deve superare la coppia massima Mmax dell'albero cardanico ed è assegnata in base alla dimensione e al tipo di telescopi. Negli alberi primari, l'eventuale limitatore di coppia o ruota libera deve essere sempre montato sul lato macchina operatrice. Tutte le parti in rotazione devono essere protette.

## ALBERI CARDANICI SERIE 100 TAGLIA 7 / SERIE GLOBAL TAGLIA G8 / SERIE SFT TAGLIA S8-H8: DATI TECNICI



TAGLIA	540 giri/min		1000 giri/min		A B	
	Potenza di utilizzo		Potenza di utilizzo		A	B
	kW	CV	kW	CV	mm	mm
7	55	75	87	118	35	93.5
G8	61	83	96	130	35	93.5
S8-H8	66	90	100	136	34.9	93.5

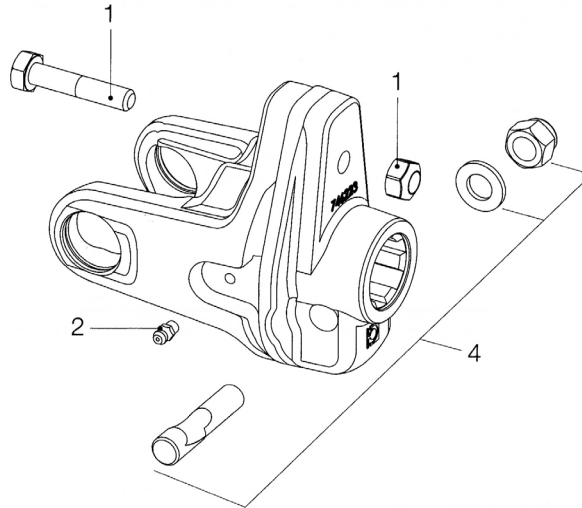


## ALBERI CARDANICI E RICAMBI

LIMITATORE DI COPPIA A BULLONE TIPO LB SERIE 100 TAGLIA 7 / SERIE GLOBAL TAGLIA G8 / SERIE SFT TAGLIA S8-H8

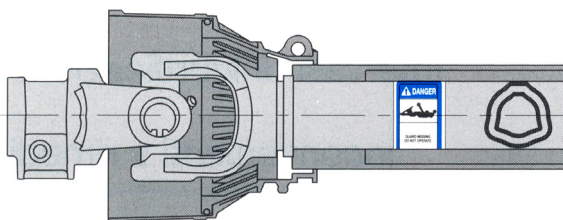


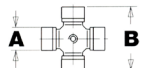
### RICAMBI



Riferimento	Descrizione	BONDIOLI & PAVESI Codice
1	Vite di rottura per taratura 2700/3200 Nm (confezione 5 pz)	432000053R05
	Vite di rottura per taratura 3600/4200 Nm (confezione 5 pz)	432000124R05
2	Ingrassatore	348017000R20
4	Bullone conico per profilo interno 1 3/8"	408000048R02
	Bullone conico per profilo interno 1 3/4"	408000052R02

### ALBERI CARDANICI SERIE 100 TAGLIA 7 / SERIE GLOBAL TAGLIA G8 / SERIE SFT TAGLIA S8-H8: DATI TECNICI



TAGLIA	540 giri/min		1000 giri/min			
	Potenza di utilizzo		Potenza di utilizzo		A	B
	kW	CV	kW	CV	mm	mm
<b>7</b>	55	75	87	118	35	93.5
<b>G8</b>	61	83	96	130	35	93.5
<b>S8-H8</b>	66	90	100	136	34.9	93.5

