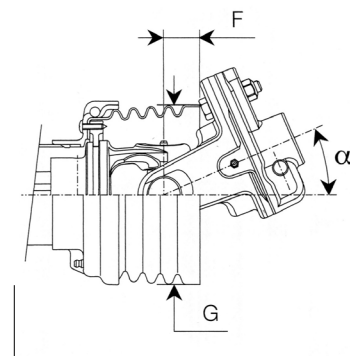
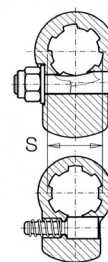
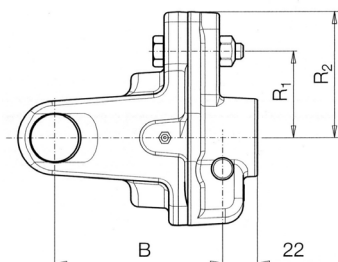


ALBERI CARDANICI E RICAMBI

LIMITATORE DI COPPIA A BULLONE TIPO LB SERIE 100 TAGLIA 6 / SERIE GLOBAL TAGLIA G7 / SERIE SFT TAGLIA H7

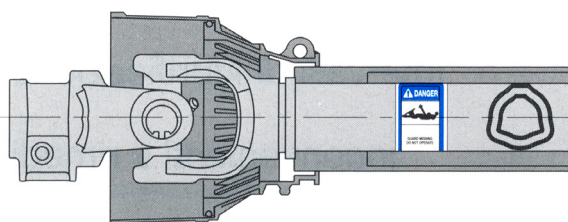


▲ Riferimenti per l'utilizzo con alberi SFT

Profilo interno	Taratura Nm	100 / Global SFT	B mm	R1 mm	R2 mm	F [▲] mm	G [▲] mm	α [▲] °	BONDOLI & PAVESI		BINACCHI	
									Vite di rottura	Codice	Vite di rottura	Codice
1 3/8" Z6	2400	●	112	50	80	-	-	-	M10x50	6060H0306R	-	-
	2500	●	-	55	-	-	-	-	-	-	M10x60	088 06
	2700	● ●	112	55	80	29	160	29°	M10x50	6060H0302R	-	-
	3100	●	112	65	80	29	160	29°	M10x50	6060H0301R	-	-
1 3/8" Z21	2400	●	112	50	80	-	-	-	M10x50	6060H3707R	-	-
	2500	●	-	55	-	-	-	-	-	-	M10x60	088 06 A62
	2700	● ●	112	55	80	29	160	29°	M10x50	6060H3702R	-	-
	3100	●	112	65	80	29	160	29°	M10x50	6060H3701R	-	-
1 3/4" Z6	2400	●	112	50	80	-	-	-	M10x50	6060H0404R	-	-
	2500	●	-	55	-	-	-	-	-	-	M10x60	088 06 A64
	2700	● ●	112	55	80	29	160	29°	M10x50	6060H0402R	-	-
	3100	●	112	65	80	29	160	29°	M10x50	6060H0401R	-	-
1 3/4" Z20	2400	●	112	50	80	-	-	-	M10x50	6060H3807R	-	-
	2500	●	-	55	-	-	-	-	-	-	M10x60	088 06 P66
	2700	● ●	112	55	80	29	160	29°	M10x50	6060H3802R	-	-
	3100	●	112	65	80	29	160	29°	M10x50	6060H3801R	-	-

NOTE: La taratura non deve superare la coppia massima Mmax dell'albero cardanico ed è assegnata in base alla dimensione e al tipo di telescopi. Negli alberi primari, l'eventuale limitatore di coppia o ruota libera deve essere sempre montato sul lato macchina operatrice. Tutte le parti in rotazione devono essere protette.

ALBERI CARDANICI SERIE 100 TAGLIA 6 / SERIE GLOBAL TAGLIA G7 / SERIE SFT TAGLIA H7: DATI TECNICI



TAGLIA	540 giri/min		1000 giri/min		A B	
	Potenza di utilizzo kW	CV	Potenza di utilizzo kW	CV	A mm	B mm
	6 / G7	47	64	74	100	30.2
H7	51	70	78	106	30.2	91.5

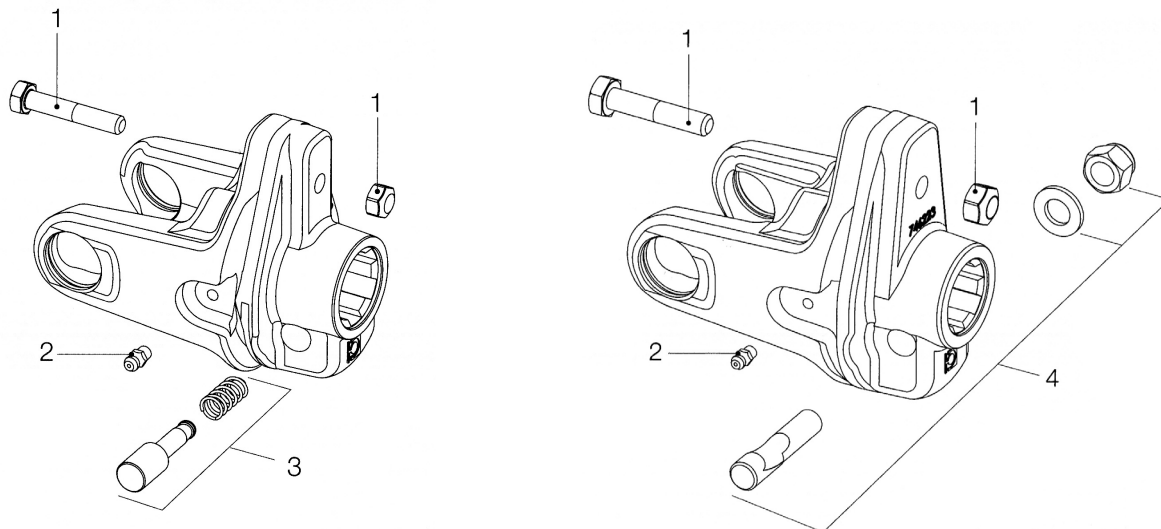


ALBERI CARDANICI E RICAMBI

LIMITATORE DI COPPIA A BULLONE TIPO LB SERIE 100 TAGLIA 6 / SERIE GLOBAL TAGLIA G7 / SERIE SFT TAGLIA H7

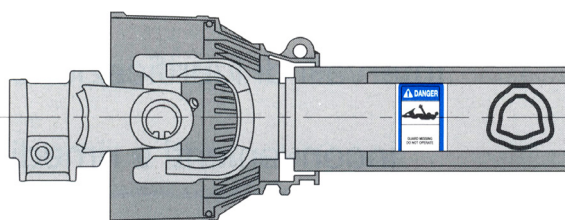


RICAMBI



Riferimento	Descrizione	BONDOLI & PAVESI	BINACCHI
		Codice	Codice
1	Vite di rottura per taratura 2400/2700/3100 Nm (confezione 5 pz)	432000053R05	-
	Vite di rottura per taratura 2500 Nm (confezione 5 pz)	-	0990 10 060 B
2	Ingrassatore	348017000R20	09840 10 150
	Kit Pulsante 1 3/8"	-	09860 14 094
3	Kit Pulsante 1 3/4" Z6	-	09860 16 095
	Kit Pulsante 1 3/4" Z21	-	09860 16 0951
4	Bullone conico per profilo interno 1 3/8"	408000048R02	-
	Bullone conico per profilo interno 1 3/4"	408000052R02	-

ALBERI CARDANICI SERIE 100 TAGLIA 6 / SERIE GLOBAL TAGLIA G7 / SERIE SFT TAGLIA H7: DATI TECNICI



TAGLIA	540 giri/min		1000 giri/min			
	Potenza di utilizzo	Potenza di utilizzo	Potenza di utilizzo	Potenza di utilizzo	A	B
	kW	CV	kW	CV	mm	mm
6 / G7	47	64	74	100	30.2	91.4
H7	51	70	78	106	30.2	91.5

