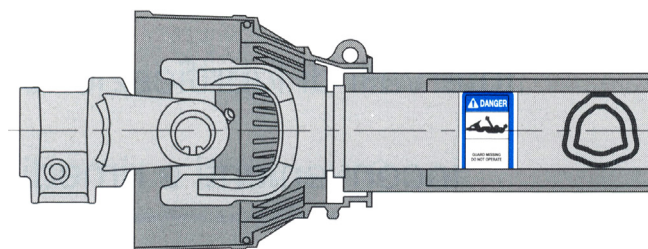


# ALBERI CARDANICI E RICAMBI

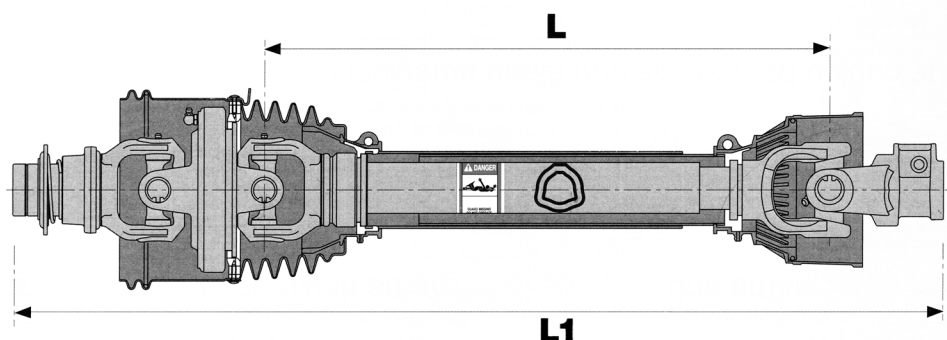
## ALBERO COMPLETO CON GIUNTO OMOCINETICO 80° SERIE GLOBAL TAGLIA G7



### SERIE GLOBAL TAGLIA G7: DATI TECNICI



540 giri/min		1000 giri/min			
Potenza di utilizzo		Potenza di utilizzo		A	B
kW	CV	kW	CV	mm	mm
47	64	74	100	30.2	91.4



L	L1	Allungamento MAX consigliato	Codice
mm	mm	L1 MAX mm	
460	800	940	1H608SZ
610	1000	1240	1H609SZ
710	1100	1413	1H611SZ
860	1200	1613	1H612SZ
1210	1600	2246	1H616SZ

### AVVERTENZE:

Le quote L1 e L1 MAX possono essere usate come riferimento ma sono da considerarsi approssimative.

Allungamento massimo consigliato: I tubi telescopici devono sovrapporsi per almeno 1/2 della loro lunghezza in normali condizioni di lavoro e per almeno 1/3 della loro lunghezza in ogni condizione di lavoro.

Sicurezza: Tutte le parti in rotazione devono essere protette; l'albero viene venduto completo di protezioni.

