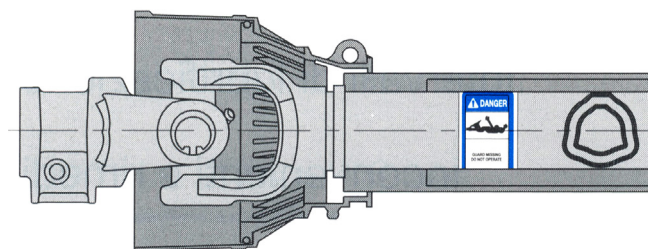


ALBERI CARDANICI E RICAMBI

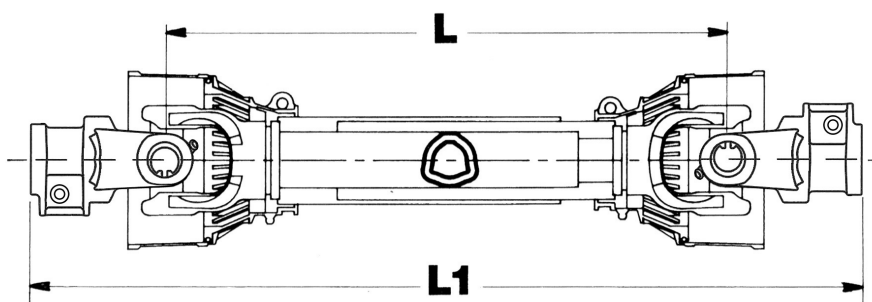
ALBERO COMPLETO SERIE 100 TAGLIA 6 / SERIE GLOBAL TAGLIA G7



SERIE 100 TAGLIA 6 / SERIE GLOBAL TAGLIA G7: DATI TECNICI



540 giri/min		1000 giri/min			
Potenza di utilizzo		Potenza di utilizzo		A	B
kW	CV	kW	CV	mm	mm
47	64	74	100	30.2	91.4



L	L1	Allungamento MAX consigliato	BONDIOLI & PAVESI	BINACCHI
		L1 MAX	Codice	Codice
mm	mm	mm		
610	848	1143	7G7N061CE007007	B6N061CEA60A60
810	1048	1448	7G7N086CE007007	B6N081CEA60A60
1010	1248	1778	7G7N101CE007007	B6N101CEA60A60
1210	1448	2118	7G7N121CE007007	B6N121CEA60A60

AVVERTENZE:

Le quote L1 e L1 MAX possono essere usate come riferimento ma sono da considerarsi approssimative.

Allungamento massimo consigliato: I tubi telescopici devono sovrapporsi per almeno 1/2 della loro lunghezza in normali condizioni di lavoro e per almeno 1/3 della loro lunghezza in ogni condizione di lavoro.

Sicurezza: Tutte le parti in rotazione devono essere protette; l'albero viene venduto completo di protezioni.

