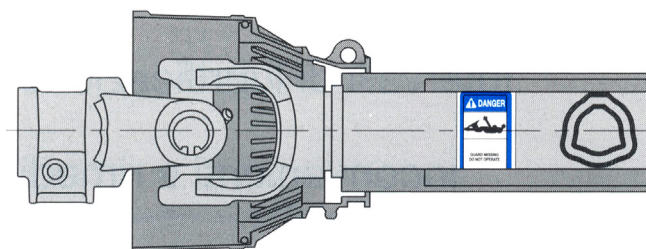


ALBERI CARDANICI E RICAMBI

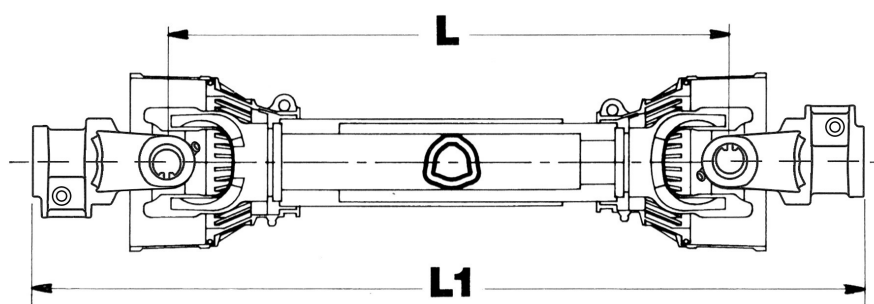
ALBERO COMPLETO SERIE 100 TAGLIA 5 / SERIE GLOBAL TAGLIA G5



SERIE 100 TAGLIA 5 / SERIE GLOBAL TAGLIA G5: DATI TECNICI



540 giri/min		1000 giri/min			
Potenza di utilizzo		Potenza di utilizzo		A	B
kW	CV	kW	CV	mm	mm
35	47	54	74	30.2	79.4



L	L1	Allungamento MAX consigliato	BONDIOLI & PAVESI	BINACCHI
		L1 MAX	Codice	Codice
mm	mm	mm		
610	832	1112	7G5N061CE007007	B5N061CEA60A60
810	1032	1442	7G5N086CE007007	B5N081CEA60A60

AVVERTENZE:

Le quote L1 e L1 MAX possono essere usate come riferimento ma sono da considerarsi approssimative.

Allungamento massimo consigliato: I tubi telescopici devono sovrapporsi per almeno 1/2 della loro lunghezza in normali condizioni di lavoro e per almeno 1/3 della loro lunghezza in ogni condizione di lavoro.

Sicurezza: Tutte le parti in rotazione devono essere protette; l'albero viene venduto completo di protezioni.

